



CityCharm Cone

BDS491 LED100-/740 I DM GRB DF-S GR CLO

CityCharm Cone - LED module 10000 lm - LED - 740
neutraalwit - Voedingsunit, regelend, met constante
lichtopbrengst - 220 tot 240 V - 50 tot 60 Hz - Veiligheidsklasse
I - Lichtverdeling middelbreed - Polycarbonaat schaal/lichtkap
- Grey - Surge protection level until 10 kV - Kabel 0,2 m zonder
stekker - Mastopzetstuk voor diameter 60 mm

De CityCharm-reeks is ontworpen voor gebruik in stedelijke ruimten waar comfortabele verlichting, sfeer en vormgeving een belangrijke rol spelen. Hij biedt twee iconische, tijdloze ontwerpen (Cordoba en Cone) en diverse accessoires, wat u in staat stelt een verlichtingsoplossing te creëren die kenmerkend is voor u, zowel overdag als 's nachts.;CityCharm levert een hoog visueel comfort met behoud van uitstekende prestaties. Hij biedt een keuze uit twee innovatieve nieuwe technologieën van Philips Lighting: GentleBeam, die het visuele comfort maximaliseert, of ClearGuide, die de verticale verlichting en visuele oriëntatie optimaliseert.;Een diversiteit van speciale beugels en masten stelt u in staat uw woonwijken en stadscentra op de meest elegant denkbare manier te hervormen.;Nadere informatie over de GentleBeam- en ClearGuide-technologie is te vinden in de productbeschrijving.

Product gegevens

Algemene informatie		Driver/voedingsunit/transformatoren	
Type lichtbron	LED100 [LED module 10000 lm]	Driver/voedingsunit/transformatoren	PSR-CLO [Voedingsunit, regelend, met constante lichtopbrengst]
Kleur lichtbron	740 neutraalwit	Driver/VSA meegeleverd	Ja
Lichtbron vervangbaar	Ja	Type lichtkap/lens	Polycarbonaat schaal/lichtkap
Aantal VSA's	1 unit	Bundelspreiding armatuur	360°
		Besturingsinterface	-

CityCharm Cone

Aansluiting	Vrije kabeluiteinden/draden
Kabel	Kabel 0,2 m zonder steker
IEC beschermingsklasse	Veiligheidsklasse I
Brandbaarheidsmarkering	-
CE-markering	CE-markering
ENEC-markering	ENEC-markering
Garantieperiode	5 jaar
Type optiek buiten	Lichtverdeling middelbreed
Opmerkingen:	* Bij extreme omgevingstemperaturen kan de armatuur automatisch dimmen om onderdelen te beschermen
Constante lichtopbrengst	Yes
Aantal producten op MCB van 16 A type B	10
Conform EU RoHS-richtlijn	Ja
Moduletype lichtbron	LED
Klasse van onderhoudsgemak	Klasse A, armatuur is voorzien van onderdelen waaraan onderhoud kan worden gepleegd (wanneer dat nodig is): LED-kaart, driver, regeleenheden, bescherming tegen schakelpieken, optiek, frontpaneel en mechanische onderdelen
Code productenfamilie	BDS491 [CityCharm Cone]

Eisen aan armatuurontwerp

Opwaartseverlichtingsratio	0,0351
Standaard kantelhoek opzetmontage	0°
Standaard kantelhoek opschuifmontage	0°

Bedrijfs- en Elektrische gegevens

Ingangsspanning	220 tot 240 V
Ingangsfrequentie	50 tot 60 Hz
Initiële opgenomen vermogen CLO	60 W
Gemiddeld opgenomen vermogen CLO	61 W
Totale opgenomen vermogen CLO	62 W
Aanloopstroom	45 A
Duur aanloopstroom	0,285 ms
Arbeidsfactor (min.)	0.98

Regelsystemen en Dimmers

Dimbaar	Nee
---------	-----

Mechanische eigenschappen en Behuizing

Materiaal behuizing	Aluminium
Reflectormateriaal	-
Optisch materiaal	Polycarbonaat
Materiaal lichtkap/lens	Polycarbonaat
Bevestigingsmateriaal	Aluminium
Montageapparaat	60 [Mastopzetstuk voor diameter 60 mm]
Vorm lichtkap/lens	Hemispherical
Afwerking lichtkap/lens	Helder

Totale hoogte	530 mm
Totale diameter	555 mm
Effectief geprojecteerd oppervlak	0,1155 m ²
Kleur	Grey
Afmetingen (hoogte x breedte x diepte)	530 x NaN x NaN mm (20.9 x NaN x NaN in)

Goedkeuring en Toepassing

IP-classificatie	IP 66 [Bescherming tegen binnendringen van stof, straalwaterdicht]
IK-classificatie	IK10 [20 J, vandalismebestendig]
Piekspanningsbeveiliging (gemeenschappelijk/differentiaal)	Surge protection level until 10 kV

Initiële prestaties (conform IEC)

Initiële lichtstroom	7644 lm
Tolerantie lichtstroom	+/-10%
Initieel rendement LED-armatuur	127 lm/W
Initiële gecorrigeerde kleurtemperatuur	4000 K
Initiële kleurweergave-index	70
Initiële kleurkwaliteit	(0.3818, 0.3796) SDCM <5
Initieel systeemvermogen	60 W
Tolerantie energieverbruik	+/-10%

Prestaties gedurende de tijd (conform IEC)

Uitvalpercentage van regel-VSA bij mediaan nuttige levensduur 100.000 uur	10 %
Lumenbehoud bij mediaan nuttige levensduur* 100.000 uur	L100

Toepassingsomstandigheden

Bereik omgevingstemperatuur	-40 tot +50 °C
Prestaties bij omgevingstemperatuur Tq	25 °C
Maximaal dimniveau	Niet van toepassing

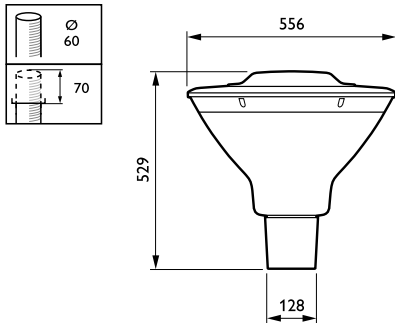
Productgegevens

Volledige productcode	871951420192700
Productnaam voor bestelling	BDS491 LED100-/740 I DM GRB DF-S GR CLO
EAN/UPC - Product	8719514201927
Bestelcode	20192700
Lokale bestelcode	20192700
Numerator - Aantal per pak	1
SAP-numerator - Dozen per buitendoos	1
SAP-materiaal	912300024684
Netto gewicht (per stuk)	12,000 kg



CityCharm Cone

Maatschets



CityCharm BDS490/491

