



ProFlood LED

BCP608 LED84/740 I EB D9 SHUT GR10714

PROFLOOD LED - LED Multi-die - LED - Voedingsunit, regelend, met constante lichtopbrengst - Symmetrisch - Gehard glas - 40° - - - Instelbare montagebeugel

ProFlood LED is een waterdichte spot voor de projectie van beelden en het uitkaderen van creatieve verlichtingseffecten. ProFlood LED is daarmee een krachtig hulpmiddel dat verlichtingsontwerpers een grote creatieve vrijheid biedt. Ze kunnen de lichtopbrengst van de spot nauwkeurig afstellen om aan te sluiten op de omgeving of om een speciaal effect te creëren, alsof ze als het ware 'boetseren' met licht.

Product gegevens

Algemene informatie	
Type lichtbron	LED-MD [LED Multi-die]
Kleur lichtbron	740 neutraalwit
Lichtbron vervangbaar	Nee
Aantal VSA's	1 unit
Driver/voedingsunit/transformator	PSR-CLO [Voedingsunit, regelend, met constante lichtopbrengst]
Driver/VSA meegeleverd	Ja
Type lichtkap/lens	Gehard glas
Bundelspreiding armatuur	40°
Besturingsinterface	-
Aansluiting	Aansluitunit 3-polig
Kabel	-
IEC beschermingsklasse	Veiligheidsklasse I
Brandbaarheidsmarkering	-
CE-markering	CE-markering
ENEC-markering	-
Garantieperiode	5 jaar
Type optiek buiten	Symmetrisch
Constante lichtopbrengst	No
Aantal producten op MCB van 16 A type B	1
Conform EU RoHS-richtlijn	Ja
Moduletype lichtbron	LED
Klasse van onderhoudsgemak	Klasse B, armatuur is voorzien van enkele onderdelen waaraan onderhoud kan worden gepleegd (wanneer dat nodig is): driver, regeleenheden, bescherming tegen schakelpeiken, frontpaneel en mechanische onderdelen
Code productenfamilie	BCP608 [PROFLOOD LED]

ProFlood LED

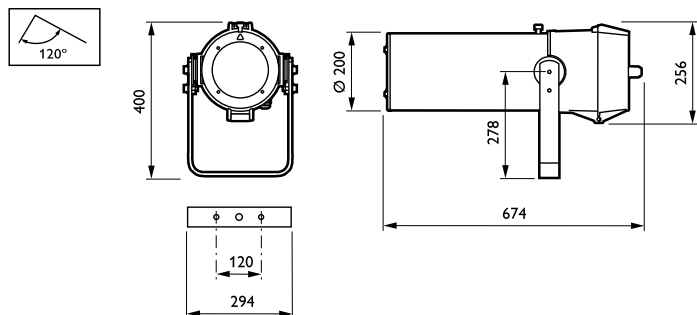
Eisen aan armatuurontwerp	
Opwaartseverlichtingsratio	0,67
Standaard kantelhoek opzetmontage	0°
Standaard kantelhoek opschuifmontage	0°
Bedrijfs- en Elektrische gegevens	
Ingangsspanning	220/240 V
Ingangsfrequentie	50 of 60 Hz
Aanloopstroom	43 A
Duur aanloopstroom	0,260 ms
Arbeidsfactor (min.)	0.9
Regelsystemen en Dimmers	
Dimbaar	Nee
Mechanische eigenschappen en Behuizing	
Materiaal behuizing	Aluminium
Reflectormateriaal	Glas
Optisch materiaal	Glas
Materiaal lichtkap/lens	Glas
Bevestigingsmateriaal	Staal
Montageapparaat	MBA [Instelbare montagebeugel]
Vorm lichtkap/lens	Curved
Afwerking lichtkap/lens	Helder
Totale lengte	674 mm
Totale breedte	294 mm
Totale hoogte	400 mm
Effectief geprojecteerd oppervlak	0,12 m ²
Kleur	Grey
Afmetingen (hoogte x breedte x diepte)	400 x 294 x 674 mm (15.7 x 11.6 x 26.5 in)
Goedkeuring en Toepassing	
IP-classificatie	IP 66 [Bescherming tegen binnendringen van stof, straalwaterdicht]
IK-classificatie	IK06 [1J]
Piekspanningsbeveiliging (gemeenschappelijk/differentiaal)	Piekspanningsbeschermingsniveau tot 6 kV met differentiaal-modus en 10 kV met normale modus

Initiële prestaties (conform IEC)	
Initiële lichtstroom	5140 lm
Tolerantie lichtstroom	+/-5%
Initieel rendement LED-armatuur	66 lm/W
Initiële gecorreleerde kleurtemperatuur	4000 K
Initiële kleurweergave-index	>70
Initiële kleurkwaliteit	(0.3818,0.3797) 3-step
Initieel systeemvermogen	78 W
Tolerantie energieverbruik	+/-5%
Prestaties gedurende de tijd (conform IEC)	
Uitvalpercentage van regel-VSA bij mediaan nuttige levensduur 50.000 uur	5 %
Lumenbehoud bij mediaan nuttige levensduur* 50.000 uur	L80
Toepassingsomstandigheden	
Bereik omgevingstemperatuur	-20 tot +50 °C
Prestaties bij omgevingstemperatuur	25 °C
Tq	
Maximaal dimniveau	Niet van toepassing
Productgegevens	
Volledige productcode	871951420423200
Productnaam voor bestelling	BCP608 LED84/740 I EB D9 SHUT GR10714
EAN/UPC - Product	8719514204232
Bestelcode	20423200
Lokale bestelcode	20423200
Numerator - Aantal per pak	1
SAP-numerator - Dozen per buitendoos	1
SAP-materiaal	912300057843
Netto gewicht (per stuk)	30,500 kg



ProFlood LED

Maatschets



ProFlood LED BCP608/BCP609

