



# ProFlood LED

## BCP608 LED84/740 II EB D9 SHUT GR10714

PROFLOOD LED - LED Multi-die - LED - Voedingsunit, regelend, met constante lichtopbrengst - Symmetrisch - Gehard glas - 40° - - - Instelbare montagebeugel

ProFlood LED is een waterdichte spot voor de projectie van beelden en het uitkaderen van creatieve verlichtingseffecten. ProFlood LED is daarmee een krachtig hulpmiddel dat verlichtingsontwerpers een grote creatieve vrijheid biedt. Ze kunnen de lichtopbrengst van de spot nauwkeurig afstellen om aan te sluiten op de omgeving of om een speciaal effect te creëren, alsof ze als het ware 'boetseren' met licht.

### Product gegevens

Algemene informatie	
Type lichtbron	LED-MD [ LED Multi-die]
Kleur lichtbron	740 neutraalwit
Lichtbron vervangbaar	Nee
Aantal VSA's	1 unit
Driver/voedingsunit/transformator	PSR-CLO [ Voedingsunit, regelend, met constante lichtopbrengst]
Driver/VSA meegeleverd	Ja
Type lichtkap/lens	Gehard glas
Bundelspreiding armatuur	40°
Besturingsinterface	-
Aansluiting	Aansluitunit 3-polig
Kabel	-
IEC beschermingsklasse	Veiligheidsklasse II
Brandbaarheidsmarkering	-
CE-markering	CE-markering
ENEC-markering	-
Garantieperiode	5 jaar
Type optiek buiten	Symmetrisch
Constante lichtopbrengst	No
Aantal producten op MCB van 16 A type B	1
Conform EU RoHS-richtlijn	Ja
Moduletype lichtbron	LED
Klasse van onderhoudsgemak	Klasse B, armatuur is voorzien van enkele onderdelen waaraan onderhoud kan worden gepleegd (wanneer dat nodig is): driver, regeleenheden, bescherming tegen schakelpeiken, frontpaneel en mechanische onderdelen
Code productfamilie	BCP608 [ PROFLOOD LED]

# ProFlood LED

## Eisen aan armatuurontwerp

Opwaartseverlichtingsratio	0,67
Standaard kantelhoek opzetmontage	0°
Standaard kantelhoek opschuifmontage	0°

## Bedrijfs- en Elektrische gegevens

Ingangsspanning	220/240 V
Ingangsfrequentie	50 of 60 Hz
Aanloopstroom	43 A
Duur aanloopstroom	0,260 ms
Arbeidsfactor (min.)	0.9

## Regelsystemen en Dimmers

Dimbaar	Nee
---------	-----

## Mechanische eigenschappen en Behuizing

Materiaal behuizing	Aluminium
Reflectormateriaal	Glas
Optisch materiaal	Glas
Materiaal lichtkap/lens	Glas
Bevestigingsmateriaal	Staal
Montageapparaat	MBA [ Instelbare montagebeugel]
Vorm lichtkap/lens	Curved
Afwerking lichtkap/lens	Helder
Totale lengte	674 mm
Totale breedte	294 mm
Totale hoogte	400 mm
Effectief geprojecteerd oppervlak	0,12 m <sup>2</sup>
Kleur	Grey
Afmetingen (hoogte x breedte x diepte)	400 x 294 x 674 mm (15.7 x 11.6 x 26.5 in)

## Goedkeuring en Toepassing

IP-classificatie	IP 66 [ Bescherming tegen binnendringen van stof, straalwaterdicht]
IK-classificatie	IK06 [ 1 J]
Piekspanningsbeveiliging (gemeenschappelijk/differentiaal)	Piekspanningsbeschermingsniveau tot 6 kV met differentiaal-modus en 10 kV met normale modus

## Initiële prestaties (conform IEC)

Initiële lichtstroom	5140 lm
Tolerantie lichtstroom	+/-5%
Initieel rendement LED-armatuur	66 lm/W
Initiële gecorreleerde kleurtemperatuur	4000 K
Initiële kleurweergave-index	>70
Initiële kleurkwaliteit	(0.3818,0.3797) 3-step
Initieel systeemvermogen	78 W
Tolerantie energieverbruik	+/-5%

## Prestaties gedurende de tijd (conform IEC)

Uitvalpercentage van regel-VSA bij mediaan nuttige levensduur 50.000 uur	5 %
Lumenbehoud bij mediaan nuttige levensduur* 50.000 uur	L80

## Toepassingsomstandigheden

Bereik omgevingstemperatuur	-20 tot +50 °C
Prestaties bij omgevingstemperatuur	25 °C
Tq	
Maximaal dimniveau	Niet van toepassing

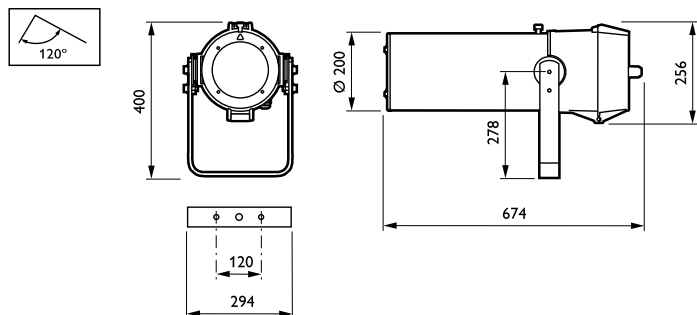
## Productgegevens

Volledige productcode	871951420426300
Productnaam voor bestelling	BCP608 LED84/740 II EB D9 SHUT GR10714
EAN/UPC - Product	8719514204263
Bestelcode	20426300
SAP-numerator - Aantal per pak	1
SAP-numerator - Dozen per buitendoos	1
Materiaalnr. (12NC)	912300057846
Nettogewicht SAP (per stuk)	30,500 kg



## ProFlood LED

### Maatschets



ProFlood LED BCP608/BCP609

