



# Salvador-uthouders

## JRB350 MBP-S 1000 60 RAL

Uithouder.1-arms - 1000 mm - 60 mm - 5° - RAL color -  
Montageapparaat, diameter 60 mm

De Salvador-uthouder geeft een dynamische uitstraling aan een armatuur als geheel, dankzij een verlengde, benadrukte, golvende vorm.

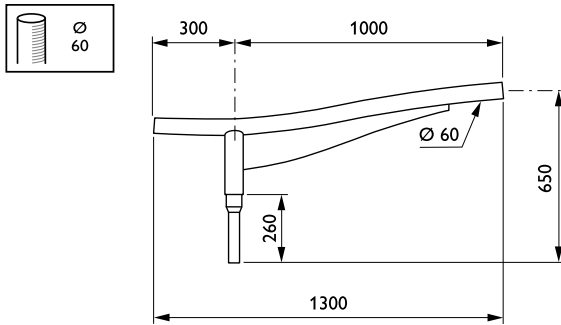
### Product gegevens

Algemene informatie	
CE-markering	Nee
Type beugel	Uithouder.1-arms
Kleur beugel	RAL color
Mechanische eigenschappen en Behuizing	
Lengteafstand bevestigingspunt (nom.)	100 mm
Bevestigingsdiameter	Montageapparaat, diameter 60 mm
Effectief geprojecteerd oppervlak	0,21 m <sup>2</sup>
Kantelhoek uithouder	5°
Diameter uithouder/armatuur	60 mm
Lengte uithouder	1000 mm

Productgegevens	
Volledige productcode	871869693343500
Productnaam voor bestelling	JRB350 MBP-S 1000 60 RAL
EAN/UPC - Product	8718696933435
Bestelcode	93343500
Lokale bestelcode	JRB350MBPS1
SAP-numerator - Aantal per pak	1
SAP-numerator - Dozen per buitendoos	1
Materiaalnr. (12NC)	912401451237
Nettogewicht SAP (per stuk)	9,000 kg

## Salvador-uthouders

### Maatschets



Salvador brackets JRB350

