



# Step-uthouders

## JRP510 MBP-S 1000 60 RAL

Uithouder.1-arms - 1000 mm - 60 mm - 0° - RAL color -  
Montageapparaat, diameter 60 mm

Met zijn geometrische vorm en twee zeer belangrijke lengtes voor het verlichten van brede wegen, past de Step-uthouder in elke eigentijdse en stedelijke context.

### Product gegevens

Algemene informatie	
CE-markering	Nee
Type beugel	Uithouder.1-arms
Kleur beugel	RAL color

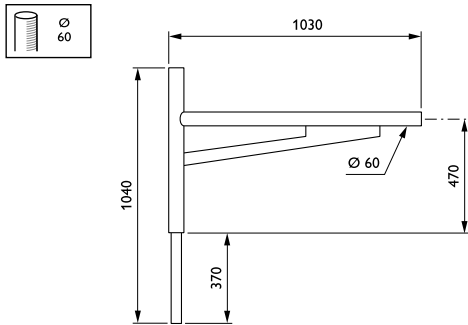
  

Mechanische eigenschappen en Behuizing	
Lengteafstand bevestigingspunt (nom.)	170 mm
Bevestigingsdiameter	Montageapparaat, diameter 60 mm
Effectief geprojecteerd oppervlak	0,1 m <sup>2</sup>
Kantelhoek uithouder	0°
Diameter uithouder/armatuur	60 mm
Lengte uithouder	1000 mm

Productgegevens	
Volledige productcode	871869693408100
Productnaam voor bestelling	JRP510 MBP-S 1000 60 RAL
EAN/UPC - Product	8718696934081
Bestelcode	93408100
Lokale bestelcode	JRP510POS120
SAP-numerator - Aantal per pak	1
SAP-numerator - Dozen per buitendoos	1
Materiaalnr. (12NC)	912401451304
Nettogewicht SAP (per stuk)	12,000 kg

## Step-uthouders

### Maatschets



Step brackets JGP510

