

Caravelle-uthouders

JRP322 MBP-T 1400 60 RAL

Uithouder. 2-arms 180 graden - 1400 mm - 60 mm - 0° - RAL color - Montageapparaat, diameter 60 mm

De constructie van de Caravelle-uthouder herinnert aan bootsmasten en versterkt de charme van kustgebieden op zeer eigentijdse wijze, ongeacht met welke armatuur van Philips u de uithouder combineert.

Product gegevens

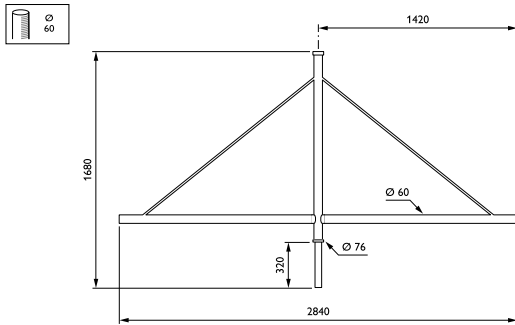
Algemene informatie	
CE-markering	Nee
Type beugel	Uithouder. 2-arms 180 graden
Kleur beugel	RAL color

Mechanische eigenschappen en Behuizing	
Lengteafstand bevestigingspunt (nom.)	189 mm
Bevestigingsdiameter	Montageapparaat, diameter 60 mm
Effectief geprojecteerd oppervlak	0,3537 m ²
Kantelhoek uithouder	0°
Diameter uithouder/armatuur	60 mm
Lengte uithouder	1400 mm

Productgegevens	
Volledige productcode	871869693628300
Productnaam voor bestelling	JRP322 MBP-T 1400 60 RAL
EAN/UPC - Product	8718696936283
Bestelcode	93628300
Lokale bestelcode	JRP322POT140
SAP-numerator - Aantal per pak	1
SAP-numerator - Dozen per buitendoos	1
Materiaalnr. (12NC)	912401451415
Nettogewicht SAP (per stuk)	11,000 kg

Caravelle-uithouders

Maatschets



Caravelle brackets JRP322/323

