



Notre Dame- uithouders

JGP300 MBW 1100 RAL

Wandmontagebeugel - 1100 mm - 89 mm - 0° - RAL color -
Montageapparaat, diameter 1"

De Notre Dame-uithouder maakt een krachtig statement in het landschap, vooral door de authenticiteit van de omgeving te benadrukken en deze een eigentijds tintje te geven.

Product gegevens

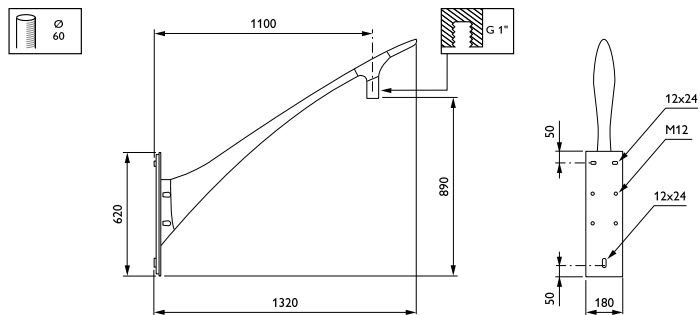
Algemene informatie	
CE-markering	Nee
Type beugel	Wandmontagebeugel
Kleur beugel	RAL color

Mechanische eigenschappen en Behuizing	
Lengteafstand bevestigingspunt (nom.)	87 mm
Bevestigingsdiameter	Montageapparaat, diameter 1"
Effectief geprojecteerd oppervlak	0 m ²
Kantelhoek uithouder	0°
Diameter uithouder/armatuur	89 mm
Lengte uithouder	1100 mm

Productgegevens	
Volledige productcode	871869693673300
Productnaam voor bestelling	JGP300 MBW 1100 RAL
EAN/UPC - Product	8718696936733
Bestelcode	93673300
Lokale bestelcode	JGP3W11
Numerator - Aantal per pak	1
SAP-numerator - Dozen per buitendoos	1
SAP-materiaal	912401451461
Netto gewicht (per stuk)	11,000 kg

Notre Dame-uithouders

Maatschets



Notre Dame brackets JGP300

