



Spline-uthouders

JPP300 MBP-S 1000 60 RAL

Uithouder.1-arms - 1000 mm - 60 mm - RAL color

De Spline-uthouder is een eenvoudige manier om een landschap karakter te geven, zonder te overheersen. De spanwijdte maakt brede verkeerscorridors met efficiënte verlichting mogelijk wanneer de uithouder wordt gecombineerd met een van onze stedelijke armaturen.

Product gegevens

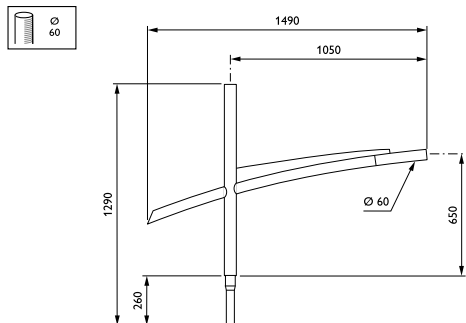
Algemene informatie	
CE-markering	Nee
Type beugel	Uithouder.1-arms
Kleur beugel	RAL color

Mechanische eigenschappen en Behuizing	
Lengteafstand bevestigingspunt (nom.)	274 mm
Bevestigingsdiameter	Montageapparaat, diameter 60 mm
Effectief geprojecteerd oppervlak	0,24 m ²
Kantelhoek uithouder	7°
Diameter uithouder/armatuur	60 mm
Lengte uithouder	1000 mm

Productgegevens	
Volledige productcode	871869693710500
Productnaam voor bestelling	JPP300 MBP-S 1000 60 RAL
EAN/UPC - Product	8718696937105
Bestelcode	93710500
Local order code	JPP3POS100
SAP Numerator - Quantity Per Pack	1
SAP Numerator - Packs per Outer	1
SAP Material	912401451497
SAP Net Weight (Piece)	13,000 kg

Spline-uithouders

Maatschets



Spline brackets JPP/JRP300/301

