

CoreLine Recessed Spot

RS143Z CFRM GRID 1x2 WH

White

CoreLine Recessed Spot maakt de CoreLine-belofte van innovatieve, gebruiksvriendelijke en hoogwaardige armaturen meer dan waar. CoreLine Recessed Spot is een serie inbouwspots die is ontworpen ter vervanging van halogeenarmaturen. Het op halogeen lijkende uiterlijk en de aantrekkelijke prijs maken het voor klanten gemakkelijker om over te stappen naar LED. Dit product levert een natuurlijk verlichtingseffect voor accentverlichtingstoepassingen. Het is bovendien een milieuvriendelijke oplossing, dankzij de onmiddellijke energiebesparing en veel langere levensduur. De insteekconnectoren zorgen voor een snelle en eenvoudige installatie.

Product gegevens

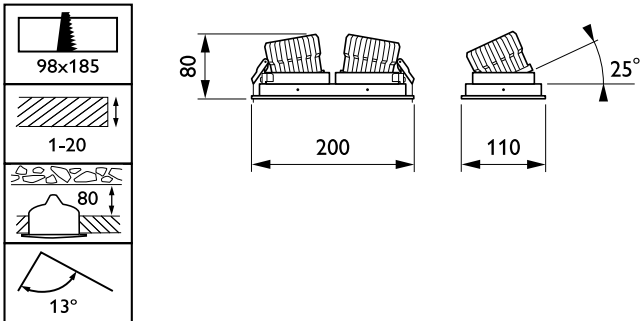
Algemene informatie		Goedkeuring en Toepassing	
IEC beschermingsklasse	-	Totale hoogte	53 mm
CE-markering	CE-markering	Afmetingen (hoogte x breedte x diepte)	53 x 110 x 200 mm (2.1 x 4.3 x 7.9 in)
Materiaal	Behuizing: aluminium Optiek: aluminium	IP-classificatie	IP 20 [Bescherming tegen vingers]
Accessoirekleur	White	IK-classificatie	IK03 [0.3 J]
Bedrijfs- en Elektrische gegevens		Productgegevens	
Ingangsspanning	- V	Volledige productcode	871869938833199
Ingangsfrequentie	- Hz	Productnaam voor bestelling	RS143Z CFRM GRID 1x2 WH
Mechanische eigenschappen en Behuizing		EAN/UPC - Product	8718699388331
Totale lengte	200 mm	Bestelcode	38833199
Totale breedte	110 mm	Lokale bestelcode	38833199

CoreLine Recessed Spot

Numerator - Aantal per pak	1
SAP-numerator - Dozen per buitendoos	12
SAP-materiaal	912401483213
Netto gewicht (per stuk)	0,350 kg



Maatschets



CoreLine acc. RS140Z/RS143Z

