



# Amorceurs

## SUD 40-S 220-240V 50/60HZ

Amorceurs HID pour systèmes en série

### Données du produit

#### Caractéristiques générales

Code d'application	40-S
Type de lampe	SON/MH/CDM/CDO
Nombre de lampes	1 pièce/unité

#### Caractéristiques électriques

Tension d'entrée	220 à 240 V
Fréquence d'entrée	50 à 60 Hz
Tension d'amorçage (max.)	5 kV
Tension d'amorçage (min.)	4 kV
Pertes de puissance (nom.)	1 W

#### Câblage

Section des câbles de contact de ballast	4 mm <sup>2</sup>
--	-------------------

#### Caractéristiques systèmes

Puissance de ballast nominale	150/250/400 W
-------------------------------	---------------

#### Températures

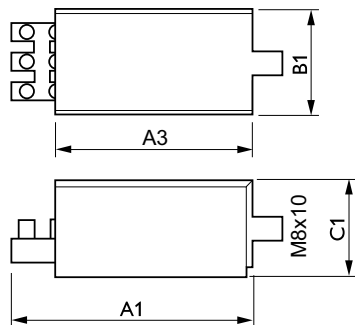
Température ambiante (max.)	70 °C
Température ambiante (min.)	-30 °C
Température maximale du boîtier (max.)	105 °C

#### Données logistiques

Code de produit complet	871150093035430
Nom du produit de la commande	SUD 40-S 220-240V 50/60Hz
Code barre produit	8711500930354
Code de commande	93035430
Code de commande local	SUD40S
Numérateur SAP - Quantité par kit	1
Conditionnement par carton	30
SAP - Matériaux	913700193591
Poids net (pièce)	0,156 kg

## Amorceurs

### Schéma dimensionnel



Product	C1	A1	A3	B1
SUD 40-S 220-240V 50/60Hz	32 mm	78 mm	62 mm	36 mm

SUD 40-S 220-240V 50/60Hz

