



Amorceurs

SUD 10-S 220-240V 50/60HZ

Amorceurs HID pour systèmes en série

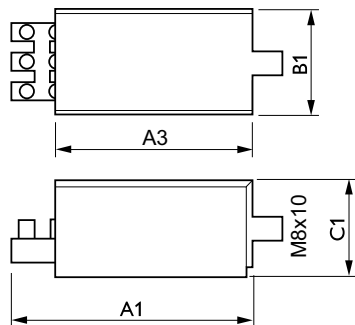
Données du produit

Caractéristiques générales	
Code d'application	10-S
Type de version	mk1
Type de lampe	SON/CDO
Nombre de lampes	1 pièce/unité
Caractéristiques électriques	
Tension d'entrée	220 à 240 V
Fréquence d'entrée	50 à 60 Hz
Tension d'amorçage (max.)	2,3 kV
Tension d'amorçage (min.)	1,9 kV
Pertes de puissance (nom.)	1.0 W
Câblage	
Section des câbles de contact de ballast	4 mm ²
Caractéristiques systèmes	
Puissance de ballast nominale	50/70 W

Températures	
Température ambiante (max.)	90 °C
Température ambiante (min.)	-30 °C
Température maximale du boîtier (max.)	105 °C
Données logistiques	
Code de produit complet	871150093144330
Nom du produit de la commande	SUD 10-S 220-240V 50/60Hz
Code barre produit	8711500931443
Code de commande	93144330
Code de commande local	SUD10S
Numérateur SAP - Quantité par kit	1
Conditionnement par carton	30
SAP - Matériaux	913700195891
Poids net (pièce)	0,150 kg

Amorceurs

Schéma dimensionnel



Product	C1	A1	A3	B1
SUD 10-S 220-240V 50/60Hz	32 mm	78 mm	62 mm	36 mm

SUD 10-S 220-240V 50/60Hz

