

Ballasts Imprégnés BSX pour Lampes SOX

BSX 35/55 L82 240V 50Hz BCO-196

Ballasts cuivre/fer électromagnétiques imprégnés à utiliser avec un amorceur externe pour lampes SOX et SOX-E

Données du produit

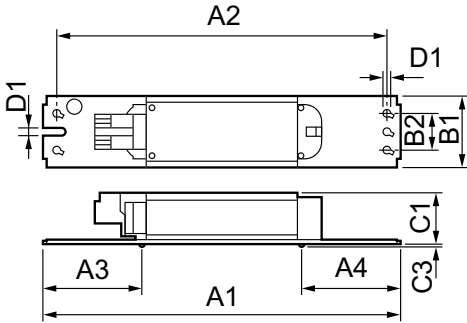
Caractéristiques générales	
Code d'application	L82
Conception	BCO-196
Type de lampe	SOX
Nombre de lampes	1 pièce/unité
Caractéristiques électriques	
Tension d'entrée	240 V
Fréquence d'entrée	50 Hz
Caractéristiques de la tension réseau (AC)	-8%~+6%
Sécurité de tension secteur (CA)	-10%~+10%
Courant d'entrée avec compensation	0.22 A
Courant d'entrée sans compensation.	0.60 A
Facteur de puissance sans compensation PF (nom.)	0,35
Pertes de puissance (nom.)	12.0 W
Câblage	
Longueur de dénudage de câble	7.0 mm
Section des câbles de contact de ballast	0.70-1.50 mm ²
Type de connecteur	Insert

Caractéristiques systèmes	
Condensateur	5.7µF/450V
Puissance de ballast nominale	35/55
Amorceur recommandé	ignitor SX72 (913654059066)
Températures	
Température de stockage (max.)	80 °C
Température de stockage (min.)	-25 °C
Température des enroulements	130 °C
Température ambiante de fonctionnement	65 °C
Normes et recommandations	
Marques d'homologation	Déclaration CE Certificat ENEC
Données logistiques	
Code de produit complet	871150092053930
Nom du produit de la commande	BSX 35/55 L82 240V 50Hz BCO-196
Code barre produit	8711500920539
Code de commande	92053930
Code de commande local	BSX355L82
Numérateur SAP - Quantité par kit	1
Conditionnement par carton	24

Ballasts Imprégnés BSX pour Lampes SOX

SAP - Matériaux	913700200926
Poids net (pièce)	0,925 kg

Schéma dimensionnel



BSX 35/55 L82 240V 50Hz BCO-196

Product	D1	C1	C3	A1	A2	A3	A4	B1	B2
BSX 35/55	4,2	28,0	1,5	196,0	180,0	54,0	54,0	39,0	20,0
L82 240V	mm	mm	mm	mm	mm	mm	mm	mm	mm
50Hz									
BCO-196									

