



HF-Régulation TL5/TL-D/PL-L

HF-R 249 TL5 EII 220-240V 50/60Hz

Ballast électronique haute fréquence pour la gradation, utilisant le protocole analogique (1-10 V) pour lampes TL5 HE/HO et TL5 Eco

Données du produit

| Caractéristiques générales | | Pertes de puissance (nom.) | |
|---------------------------------------------------------|------------------|------------------------------------------------|-------------------------------------------------------------------------------------------------------|
| Code d'application | EII | | 7.9 W |
| Type de version | mk2 | Pic de courant d'appel (max.) | 45 A |
| Type de lampe | TL5 | Câblage | |
| Nombre de lampes | 2 pièce/unité | Type de connecteur bornes d'entrée | WAGO 251 universal connector [Suitable for both automatic wiring (ALF and ADS) and manual wiring] |
| Nombre de produits sur disjoncteur (16 A type B) (nom.) | 12 | Type de connecteur bornes de sortie | WAGO 251 universal connector [Suitable for both automatic wiring (ALF and ADS) and manual wiring] |
| Réamorçage à chaud | oui | Type de connecteur bornes d'entrée de commande | WAGO 251 universal connector [Suitable for both automatic wiring (ALF and ADS) and manual wiring] |
| Caractéristiques électriques | | Longueur de dénudage de câble | 8.0-9.0 mm |
| Tension d'entrée | 220 à 240 V | Double dispositif maître/esclave | - [not specified] |
| Fréquence d'entrée | 50 à 60 Hz | Section borne d'entrée de commande | 0.50-1.00 mm ² |
| Fréquence de fonctionnement (max.) | 89 kHz | Section borne d'entrée | 0.50-1.00 mm ² |
| Fréquence de fonctionnement (min.) | 45 kHz | Section borne de sortie | 0.50-1.00 mm ² |
| Procédé d'amorçage | Programmed Start | Section de câble bornier auto bloquant | 0.5 mm ² |
| Facteur de crête (max.) | 1,7 | Caractéristiques systèmes | |
| Facteur de puissance (nom) à 100% de charge | 0.98 | Puissance de ballast nominale | 49 W |
| Délai d'allumage (max.) | 0,2 s | | |
| Caractéristiques de la tension réseau (AC) | -8% - +6% | | |
| Sécurité de tension secteur (CA) | -10% - +10% | | |
| Courant de fuite (max.) | 0,5 mA | | |
| largeur d'impulsion du courant d'appel | 0,40 ms | | |

HF-Régulation TL5/TL-D/PL-L

| Températures | |
|--------------------------------------------------|---------------|
| Température ambiante (max.) | 50 °C |
| Température ambiante (min.) | 10 °C |
| Température de stockage (max.) | 80 °C |
| Température de stockage (min.) | -25 °C |
| Température de fonctionnement stable de la lampe | Not Specified |
| T d'amorçage (max.) | 50 °C |
| T-Allumage (min.) | 0 °C |

| Gestion et gradation | |
|------------------------------------|------------------------|
| Interface de commande | 1-10V |
| Puissance du niveau de régulation | 1%-100% |
| Protection de l'entrée de commande | Yes (Basic insulation) |

| Matériaux et finitions | |
|------------------------|-------------|
| Boîtier | L 360x30x21 |

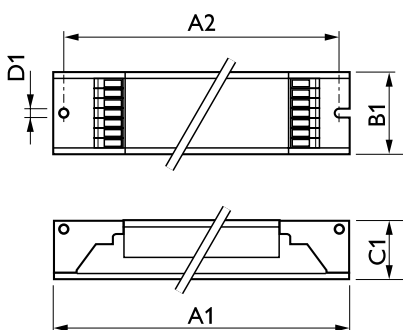
| Fonctionnement de secours | |
|----------------------------------------------------|---------|
| Tension batterie pour amorçage de la lampe | 196 V |
| Tension de batterie pour l'utilisation de la lampe | 154-276 |

| Normes et recommandations | |
|--------------------------------------------------------|--------------------------------|
| Classe énergétique | A1 BAT |
| Classification IP | IP 20 [Ingress Protection 20] |
| interférences électromagnétiques de 9 kHz... 300 MHz | EN55015 |
| Interférences électromagnétiques de 30 MHz...1 000 MHz | EN55022 level B |

| | |
|-------------------------------------------|-------------------------------------------------------|
| Norme de sécurité | IEC 61347-2-3 |
| Norme de performances | IEC 60929 |
| Norme | ISO 9000:2000 |
| Norme environnementale | ISO 14001 |
| Norme d'émission des courants harmoniques | IEC 61000-3-2 |
| Norme d'immunité CEM | IEC 61547 |
| Norme de vibration | IEC68-2-6 F c |
| Indice IK | IEC 68-2-29 Eb |
| Norme d'humidité | EN 61347-2-3 clause 11 |
| Marques d'homologation | Déclaration CE Certificat ENEC Vcertificat VDE-EMV |
| Marquage de température | Oui |
| Norme d'urgence | IEC 60598-2-22 |
| Niveau de bruit et de ronflement | Inaudible |

| Données logistiques | |
|-----------------------------------|-----------------------------------|
| Code de produit complet | 871150091003530 |
| Nom du produit de la commande | HF-R 249 TL5 EII 220-240V 50/60Hz |
| Code barre produit | 8711500910035 |
| Code de commande | 91003530 |
| Code de commande local | HFR249TL5EII |
| Numérateur SAP - Quantité par kit | 1 |
| Conditionnement par carton | 12 |
| SAP - Matériaux | 913700608766 |
| Poids net (pièce) | 0,310 kg |

Schéma dimensionnel



HF-R 249 TL5 EII 220-240V 50/60Hz

| Product | D1 | C1 | A1 | A2 | B1 |
|-----------------------------------|--------|-------|--------|--------|-------|
| HF-R 249 TL5 EII 220-240V 50/60Hz | 4,2 mm | 22 mm | 360 mm | 350 mm | 30 mm |

