



HF-Performer Intelligent

HF-Pi 1 14/21/24/39 TL5 220-240V

Le HF-Performer Intelligent est un ballast électronique haute fréquence compact et léger qui permet d'échanger des lampes TL5 HE et HO de même longueur afin d'optimiser la flexibilité logistique dans la conception et l'utilisation des luminaires. Grâce à sa fonctionnalité de puissance intelligente basée sur la technologie Philips EII, le HF-Performer Intelligent est optimisé pour une efficacité maximale du système (IEE CELMA A2 BAT) avec les lampes TL5 et TL5 Eco.

Données du produit

Caractéristiques générales	
Code d'application	EII
Type de version	mk1
Type de lampe	TL5
Nombre de lampes	1 pièce/unité
Nombre de produits sur disjoncteur (16 A type B) (nom.)	18
Réamorçage à chaud	oui
Caractéristiques électriques	
Tension d'entrée	220 à 240 V
Fréquence d'entrée	50 à 60 Hz
Procédé d'amorçage	Warm Start
Facteur de crête (max.)	1,7
Délai d'allumage (max.)	5,0 s
Caractéristiques de la tension réseau (AC)	-8% - +6%
Sécurité de tension secteur (CA)	-10% - +10%
Courant de fuite (max.)	0,5 mA
largeur d'impulsion du courant d'appel	0,35 ms

Déviations puissance constante	-2%/+2%
Facteur de ballast (nom.)	1,00
Pertes de puissance (nom.)	1,9-2,5 W
Pic de courant d'appel (max.)	20 A
Câblage	
Type de connecteur bornes d'entrée	Insert
Capacité entre les fils de sortie (nom.)	70 pF
Type de connecteur bornes de sortie	Insert
Longueur de câble démarrage à chaud	0,75 m
Longueur de dénudage de câble	8,0-9,0 mm
Section borne d'entrée	0,50-1,00 mm ²
Section borne de sortie	0,50-1,00 mm ²
Capacité du câble entre les fils de sortie et la terre (nom.)	70 pF
Caractéristiques systèmes	
Puissance de ballast nominale	14-39 W
Perte de puissance sur TL5 HO	2,2/2,4 W

HF-Performer Intelligent

Puissance de la lampe sur TL5 HO	24,3/37,5 W
Puissance du système sur TL5 HO	26,5/39,9 W
Puissance nominale de la lampe sur TL5 HO	24/39 W
Puissance nominale de la lampe sur TL5 HE	14/21 W
Puissance du système sur TL5 HE	16,6/23,6 W
Puissance de la lampe sur TL5 HE	14,7/21,2 W
Perte de puissance sur TL5 HE	1,9/2,4 W

Températures

Température ambiante (max.)	50 °C
Température ambiante (min.)	-25 °C
Température de stockage (max.)	80 °C
Température de stockage (min.)	-40 °C
Durée de vie à la température du boîtier (nom.)	75 °C
Température maximale du boîtier (max.)	75 °C
T d'amorçage (max.)	50 °C
T-Allumage (min.)	-25 °C

Matériaux et finitions

Boîtier	L360x30x22
---------	------------

Fonctionnement de secours

Flux lumineux nominal après 60 secondes	100% of EBLF
Tension de batterie pour l'utilisation de la lampe	198-276
Facteur ballast sur ballasts d'urgence (nom.)	100 %
Flux lumineux nominal après 5 secondes	50% of EBLF

Normes et recommandations

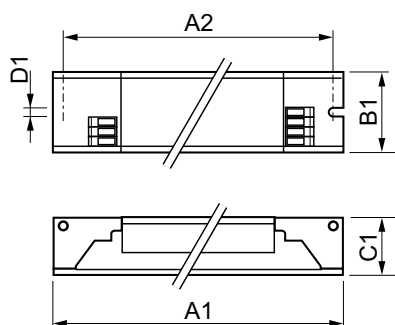
Classe énergétique	A2 BAT
Classification IP	IP 20 [Ingress Protection 20]
interférences électromagnétiques de 9 kHz... 300 MHz	EN55015

Interférences électromagnétiques de 30 MHz...1 000 MHz	EN 55022 Class B
Norme de sécurité	IEC 61347-2-3
Norme de performances	IEC 60929
Norme	ISO 9000:2000
Norme environnementale	ISO 14001
Norme d'émission des courants harmoniques	IEC 61000-3-2
Norme d'immunité CEM	IEC 61547
Norme de vibration	IEC68-2-6 F c
Indice IK	IEC 68-2-29 Eb
Norme d'humidité	EN 61347-2-3 clause 11
Marques d'homologation	Déclaration CE Certificat ENEC Vcertificat VDE-EMV
Marquage de température	Oui
Norme d'urgence	IEC 60598-2-22
Niveau de bruit et de ronflement	Inaudible

Données logistiques

Code de produit complet	871150091494130
Nom du produit de la commande	HF-Pi 1 14/21/24/39 TL5 EII 220-240V
Code barre produit	8711500914941
Code de commande	91494130
Code de commande local	HFPI11439TL5EII
Numérateur SAP - Quantité par kit	1
Conditionnement par carton	12
SAP - Matériaux	913700624066
Poids net (pièce)	0,247 kg

Schéma dimensionnel



HF-Pi 1 14/21/24/39 TL5 EII 220-240V

Product	D1	C1	A1	A2	B1
HF-Pi 1 14/21/24/39 TL5 EII 220-240V	4,2 mm	22 mm	360 mm	350 mm	30 mm

HF-Performer Intelligent

