



HID-PrimaVision CDM Elite Medium Wattage

HID-PV 315 /S CDM 220-240V 50/60Hz

Zeer betrouwbare elektronische VSA-units voor middenvermogen-lampen: 80.000 uur levensduur voor de Xtreme-uitvoering en 50.000 uur voor de niet-Xtreme-uitvoeringen

Product gegevens

Algemene informatie	
Type uitvoering	mk1
Lamptype	CDM
Aantal lampen	1 stuk/eenheid
Geschikt voor buitengebruik	Ja
Aantal producten op MCB (16 A Type B) (nom.)	4
Geselecteerde standaardlamp	CDM315
Automatische herstart	Ja
Bedrijfs- en Elektrische gegevens	
Ingangsspanning	220 tot 240 V
Ingangsfrequentie	50 tot 60 Hz
Minimale operationele netspanning (min.)	198 V
Bedrijfsfrequentie (nom.)	0.11 kHz
Uitschakeltijd ontsteking (nom.)	30 min
Functioneel netspanningsbereik (AC)	-8%~+6%
Veilig netspanningsbereik (AC)	-10%~+10%
Aardlekstroom (max.)	0,5 mA
Uitgangspiekspanning (max.)	4000 V
Tolerantie lampvermogen	-3%/+3%

Ingangsstroom (nom.)	1.53 A
Bedrading	
Striplengte draad	10.0 mm
Draaddoorsnede VSA-contact	0.75-2.50 mm ²
Connectortype	Insert
Systeemeigenschappen	
Gespecificeerd VSA/lamp-vermogen	315 W
Nominaal lampvermogen op CDM	315 W
Systeemvermogen op CDM	340.5 W
Lampvermogen op CDM	315.0 W
Vermogensverlies op CDM	25.5 W
Temperatuur	
T-omgeving (max.)	55 °C
T-omgeving (min.)	-20 °C
T-opslag (max.)	80 °C
T-opslag (min.)	-25 °C
Uitschakeling bij T-behuizing (min.)	90 °C

HID-PrimaVision CDM Elite Medium Wattage

Regelsystemen en Dimmers

Programmeerbare lampinstellingen	-
Vooraf ingestelde geïntegreerde regelaars	-
Programmeerbare dimopties	-

Mechanische eigenschappen en Behuizing

Behuizing	/S
-----------	----

Goedkeuring en Toepassing

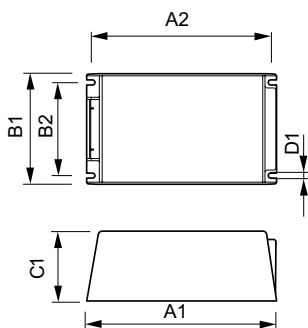
IP-classificatie armatuur	34
Beveiliging tegen te hoge spanning 400 VAC	5 min
Actieve temperatuurbescherming	Ja
Veiligheidsnorm	EN60928, 60926
Kwaliteitsnorm	ISO 9000:2000
Milieunorm	ISO 14001
Emissienorm harmonische stroomsterkte	IEC 61000-3-2
Standaardoptie	IEC 68-2-6 Fc (10-150Hz, 2G)
Schokken standaard	IEC 68-2-29 Eb (10G/16 ms)

Vochtigheidsnorm	EN 61347-2-12 clause 11
Goedkeuringsmerktekens	CE-markering ENEC-certificaat CB-certificaat
Brom- en ruisniveau	37 dB(A)

Productgegevens

Volledige productcode	872790084311800
Productnaam voor bestelling	HID-PV 315 /S CDM 220-240V 50/60Hz
EAN/UPC - Product	8711500880888
Bestelcode	84311800
Lokale bestelcode	PV315SCDM
Numerator - Aantal per pak	1
SAP-numerator - Dozen per buitendoos	4
SAP-materiaal	913700639466
Netto gewicht (per stuk)	2,500 kg

Maatschets



HID-PV 315 /S CDM 220-240V 50/60Hz

Product	D1	C1	A1	A2	B1	B2
HID-PV 315 /S CDM 220-240V 50/60Hz	4,2 mm	60,0 mm	215,0 mm	204,5 mm	128,5 mm	111,5 mm

