



DynaVision Programmable Xtreme pour SON

HID-DV PROG Xt 70 SON C1 208-277V

Ballasts électroniques hautement fiables et flexibles pour lampes SON, conçus pour économiser de l'énergie à l'aide de commandes intégrées, et pour réduire les coûts de maintenance grâce à leur durée de vie de 80 000 heures et une protection intégrée contre la foudre. La famille de produits DynaVision Programmable forme une base idéale pour tout type de solution de gestion de l'éclairage.

Données du produit

Caractéristiques générales		Facteur de puissance (nom) à 100% de charge	
Code d'application	-		0,98
Type de lampe	SON	Tension d'amorçage (max.)	5 kV
Nombre de lampes	1 pièce/unité	Temps d'arrêt de l'amorçage (max.)	20 min
Compatible pour une utilisation extérieure	oui	Caractéristiques de la tension réseau (AC)	188-305V
Taux de survie de 95 % à la température T-case	60000 h	Sécurité de tension secteur (CA)	160-305V
Nombre de produits sur disjoncteur (16 A type B) (nom.)	11	Courant de fuite (max.)	0,7 mA
Lampe par défaut sélectionnée	SON70	Pic de tension de sortie (max.)	250 V
Réamorçage à chaud	oui	largeur d'impulsion du courant d'appel	0,24 ms
		Tolérance de puissance de la lampe	-3%/+3%
		Courant d'entrée (nom.)	0,39 A
		Pic de courant d'appel (max.)	28 A
Caractéristiques électriques		Câblage	
Tension d'entrée	208-240-277 V	Capacité entre les fils de sortie (nom.)	1000 pF
Fréquence d'entrée	50 à 60 Hz	Longueur de câble entre le dispositif et la lampe	10 m
Tension secteur minimale de fonctionnement (min.)	172 V	Longueur de dénudage de câble	10,0-11,0 mm
Fréquence de fonctionnement (nom.)	0,40 kHz	Section des câbles de contact de ballast	0,50-2,50 mm ²

DynaVision Programmable Xtreme pour SON

Type de connecteur	WAGO series 804
--------------------	-----------------

Caractéristiques systèmes

Puissance de ballast nominale	70 W
Puissance nominale de la lampe sur SON	70 W
Puissance du système sur SON	78 W
Puissance de la lampe sur SON	70 W
Perte de puissance sur SON	8 W
Perte de puissance sur SON à la gradation	5 W

Températures

Température ambiante (max.)	50 °C
Température ambiante (min.)	-30 °C
Température de stockage (max.)	50 °C
Température de stockage (min.)	-30 °C
Durée de vie à la température du boîtier (nom.)	80 °C
T-case Extinction (min.)	92 °C

Gestion et gradation

Interface de commande	PROG
Paramètres de lampe programmables	CPO45/CPO60/SON50/SON70/ CDO50/CDO70
Commandes intégrées prédéfinies	Dali
Options de gradation programmable	ALO/CLO/Dynadimmer/Linesitch/ AmpDim
Temps de mise en route avant dimming	10 min
Vitesse de décoloration	1,2 %/sec
Vitesse de décoloration	17,8 %/sec
Niveau de régulation	29%-100%

Matériaux et finitions

Boîtier	C1
---------	----

Normes et recommandations

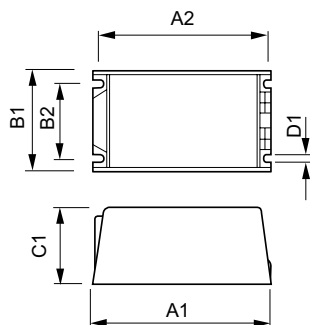
Protection contre les surtensions (mode commun/différentiel)	EN61547 (L-L 2kV, L-G 4kV), 10kV TIL kV
--	--

Classification IP du luminaire	34
Protection thermique active	oui
interférences électromagnétiques de 9kHz... 300MHz	CISPR 15 éd 7.2
Interférences électromagnétiques de 30 MHz...1 000 MHz	CISPR15 Edition 7.2
Norme de sécurité	IEC 607, 609, 926, 928 [No Standard for HID Lamp drivers exists. Requirements in these standards to be used if considered relevant for the product.]
Norme	ISO 9000:2000
Norme environnementale	ISO 14001
Norme d'émission des courants harmoniques	IEC 61000-3-2
Norme de vibration	IEC 68-2-6 Fc (10-150Hz, 2G)
Indice IK	IEC 68-2-29 Eb (10G/16ms)
Norme d'humidité	EN 61347-2-12 clause 11
Marques d'homologation	Marquage F Déclaration CE Vcertificat VDE-EMV Certificat ENEC
Niveau de bruit et de ronflement	< 30 dB(A)

Données logistiques

Code de produit complet	871829121222500
Nom du produit de la commande	HID-DV PROG Xt 70 SON C1 208-277V
Code barre produit	8718291212225
Code de commande	21222500
Code de commande local	DVPROGXT70SON
Numérateur - Quantité par kit	1
SAP - Conditionnement par carton	12
Code 12NC	913700678666
Poids net (pièce)	0,950 kg

Schéma dimensionnel



HID-DV PROG Xt 70 SON C1 208-277V

Product

HID-DV PROG Xt 70 SON C1 208-277V

DynaVision Programmable Xtreme pour SON

