



HF-REGULATOR Intelligent Touch & DALI TL5

HF-Ri TD 4 14/24 TL5 E+ 195-240V

Dit intelligente hoogfrequente elektronische dim-VSA maakt gebruik van het DALI- of Touch & Dim- drukkнопprotocol voor fluorescentielampen. Het voldoet aan de A1BAT-eisen en loopt daardoor voor op komende wetgeving. Met een speciaal commando kunt u het vermogen opvragen dat het systeem opneemt uit de netspanning en met een ander commando kunt u vaststellen welk lampvermogen er is aangesloten. In combinatie met lichtregelsystemen kunnen extra energiebesparingen bereikt worden.

Product gegevens

Algemene informatie		Arbeidsfactor 100% belasting (nom.)	
Toepassingscode	E+		0,95
Type uitvoering	mk4	Ontsteektijd (max.)	1 s
Lamptype	TL5	Functioneel netspanningsbereik (AC)	-8%--+6%
Aantal lampen	4 stuk/eenheid	Veilig netspanningsbereik (AC)	-10%--+10%
Aantal producten op MCB (16 A Type B) (nom.)	16	Aardlekstroom (max.)	0,5 mA
Automatische herstart	Ja	Duur aanloopstroom	0,26 ms
Bedrijfs- en Elektrische gegevens		Energieverbruik in stand-by (max.)	0,25 W
Ingangsspanning	195-240 V	VSA-factor (nom.)	1,0
Ingangsfrequentie	50 tot 60 Hz	Aanloopstroom (max.)	31 A
Bedrijfsfrequentie (max.)	110 kHz	Bedrading	
Bedrijfsfrequentie (min.)	45 kHz	Connectortype ingangsaansluitingen	WAGO 251 universele connector [Suitable for both automatic wiring (ALF and ADS) and manual wiring]
Ontsteekmethode	Warme start	Kabelcapaciteit uitgangsdraad/aarde (max.)	200 pF
Crestfactor (max.)	1,7		

HF-REGULATOR Intelligent Touch & DALI TL5

Connectortype uitgangsaansluitingen	WAGO 251 universele connector [Suitable for both automatic wiring (ALF and ADS) and manual wiring]
Connectortype aansluitingen regelingang	WAGO 251 universele connector [Geschikt voor zowel automatische (ALF en ADS) als handmatige bedrading]
Striplengte draad	8.0-9.0 mm
Dual armatuur Master/Slave	Ja [Master/Slave operation possible]
Doorsnede regelingangsaansluiting	0.50-1.00 mm ²
Doorsnede ingangsaansluiting	0.50-1.00 mm ²
Doorsnede uitgangsaansluiting	0.50-1.00 mm ²
Doorsnede automatische bedrading (ALF/ADS)	0.75 mm ²
Kabelcapaciteit uitgangsdraaden/aarde (max.)	200 pF

Systeemeigenschappen

Gespecificeerd VSA/lamp-vermogen	14/24 W
Nominaal lampvermogen op TL-D	18 W
Systeemvermogen op TL-D	75 W
Lampvermogen op TL-D	16.6 W
Vermogensverlies op TL-D	8.6 W
Nominaal lampvermogen op PL-L	18/24 W
Systeemvermogen op PL-L	70.6/100.3 W
Lampvermogen op PL-L	15.8/22.9 W
Vermogensverlies op PL-L	7.4/8.7 W
Nominaal lampvermogen op TL5	14/24 W
Systeemvermogen op TL5	63.3/103.3 W
Lampvermogen op TL5	14.5/23.4 W
Vermogensverlies op TL5	5.3/9.7 W
Nominaal lampvermogen op TL5-ECO	13/20 W
Systeemvermogen op TL5-ECO	55/86.9 W
Lampvermogen op TL5-ECO	12.9/19.7 W
Nominaal lampvermogen op TL-D ECO	16 W
Systeemvermogen op TL-D ECO	64.3 W
Vermogensverlies op TL-D ECO	7.5 W
Lampvermogen op TL-D ECO	14.2 W
Vermogensverlies op TL5-ECO	3.4/8.1 W

Temperatuur

T-omgeving (max.)	50 °C
T-omgeving (min.)	-25 °C
T-opslag (max.)	80 °C
T-opslag (min.)	-40 °C
Levensduur T-behuizing (max.)	75 °C
T-behuizing maximaal (max.)	75 °C
Stabiele werkteemperatuur lamp	15 °C
T-ontsteking (max.)	50 °C

T-ontsteking (min.)	-25 °C
---------------------	--------

Regelsystemen en Dimmers

Lichtregeling	TD
Regelbereik vermogensniveau	1%-100%
Bescherming regelingang	Yes (Basic insulation)

Mechanische eigenschappen en Behuizing

Behuizing	L 360x39x22
-----------	-------------

Werking op noodstroom

Batterijspanning lampontsteking	198-254 V
Batterijspanning lamp tijdens bedrijf	176-254

Goedkeuring en Toepassing

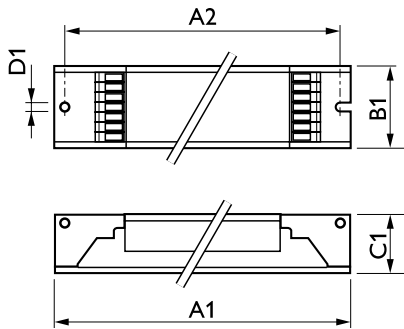
Energierendement-index	A1 BAT
IP-classificatie	IP 20 [Ingress Protection 20]
EMI 9 kHz ... 30 MHz	EN55015
EMI 30 MHz ... 1000 MHz	EN 55022 Class B
Veiligheidsnorm	IEC 61347-2-3
Prestatienorm	IEC 60929
Kwaliteitsnorm	ISO 9000:2000
Milieunorm	ISO 14001
Emissienorm harmonische stroomsterkte	IEC 61000-3-2
EMC-immuniteitsnorm	IEC 61547
Standaardoptie	IEC68-2-6 F c
Schokken standaard	IEC 68-2-29 Eb
Vochtigheidsnorm	EN 61347-2-3 clause 11
Goedkeuringsmerktekens	CE-markering ENEC-certificaat VDE-EMV-certificaat
Temperatuurmarkering	Ja
Calamiteitsnorm	IEC 60598-2-22
Brom- en ruisniveau	Onhoorbaar

Productgegevens

Volledige productcode	871829115678900
Productnaam voor bestelling	HF-Ri TD 4 14/24 TL5 E+ 195-240V
EAN/UPC - Product	8718291156789
Bestelcode	15678900
Lokale bestelcode	HFRITD4TL5E+
SAP-numerator - Aantal per pak	1
Numerator - Dozen per buitendoos	10
SAP-materiaal	913700679166
Nettogewicht SAP (per stuk)	0,392 kg

HF-REGULATOR Intelligent Touch & DALI TL5

Maatschets



Product	D1	C1	A1	A2	B1
HF-Ri TD 4 14/24 TL5 E+ 195-240V	4,2 mm	22,0 mm	360,0 mm	350,0 mm	39,0 mm

HF-Ri TD 4 14/24 TL5 E+ 195-240V 50/60Hz

