



HF-Regulator Intelligent Touch DALI for PL-T/C and TL5C

HF-Ri TD 2 26-42 PL-T/C E+

Ballast électronique intelligent haute fréquence pour la gradation, utilisant DALI (interface d'éclairage à adressage numérique conformément à IEC62386) ou le protocole à bouton-poussoir Touch and Dim pour lampes fluorescentes (compactes). Propose le mode couloir, programmable avec Philips MultiOne. Le fonctionnement haute fréquence permet d'améliorer la qualité de lumière et la durée de vie de la lampe. Anticipe la réglementation à venir en répondant aux exigences A1BAT.

Données du produit

Caractéristiques générales		Caractéristiques électriques	
Code d'application	E+	Délai d'allumage (max.)	1 s
Type de version	-	Caractéristiques de la tension réseau (AC)	-8%~+6%
Type de lampe	PL-T/C	Sécurité de tension secteur (CA)	-10%~+10%
Nombre de lampes	2 pièce/unité	Courant de fuite (max.)	0,5 mA
Nombre de produits sur disjoncteur (16 A type B) (nom.)	12	largeur d'impulsion du courant d'appel	0,35 ms
Réamorçage à chaud	oui	Consommation électrique en veille (max.)	0,27 W
		Facteur de ballast (nom.)	1
		Pertes de puissance (nom.)	2,7 W
		Pic de courant d'appel (max.)	45 A
Caractéristiques électriques		Câblage	
Tension d'entrée	195-240 V	Type de connecteur bornes d'entrée	WAGO 250 series
Fréquence d'entrée	50 à 60 Hz	Capacité entre les fils de sortie (max.)	150 pF
Procédé d'amorçage	Warm Start	Type de connecteur bornes de sortie	WAGO 250 series
Facteur de crête (max.)	1,7	Type de connecteur bornes d'entrée de commande	WAGO 250 series
Facteur de puissance (nom) à 100% de charge	0,95		

HF-Regulator Intelligent Touch DALI for PL-T/C and TL5C

Longueur de dénudage de câble	8.0-9.0 mm
Double dispositif maître/esclave	oui [Fonct. Maître/Esclave possible]
Section borne d'entrée de commande	0.50-1.50 mm ²
Section borne d'entrée	0.50-1.50 mm ²
Section borne de sortie	0.50-1.50 mm ²
Section de câble bornier auto bloquant	0.50-1.50 mm ²
Capacité du câble entre les fils de sortie et la terre (max.)	150 pF

Caractéristiques systèmes

Puissance de ballast nominale	26-42 W
Puissance nominale de la lampe sur PL-T/C	26 W
Puissance nominale de la lampe sur PL-T	32/42 W
Puissance nominale de la lampe sur TL5C	22/40/22+40 W
Puissance du système sur PL-T/C	58.5 W
Puissance du système sur PL-T	69/89.2 W
Puissance du système sur TL5C	52.5/84.1/68.3 W
Perte de puissance sur PL-T/C	6.5 W
Perte de puissance sur PL-T	7/7.2 W
Perte de puissance sur TL5C	6.5/7.1/6.8 W
Puissance de la lampe sur TL5C	46/77/61 W
Puissance de la lampe sur PL-T	62/82 W
Puissance de la lampe sur PL-T/C	50 W

Températures

Température ambiante (max.)	50 °C
Température ambiante (min.)	-25 °C
Température de stockage (max.)	80 °C
Température de stockage (min.)	-40 °C
Durée de vie à la température du boîtier (max.)	75 °C
Température maximale du boîtier (max.)	75 °C
T d'amorçage (max.)	50 °C
T-Allumage (min.)	-25 °C

Gestion et gradation

Interface de commande	TD
Puissance du niveau de régulation	3%-100%
Protection de l'entrée de commande	Yes (Basic insulation)

Matériaux et finitions

Boîtier	L 123x79x33
---------	-------------

Normes et recommandations

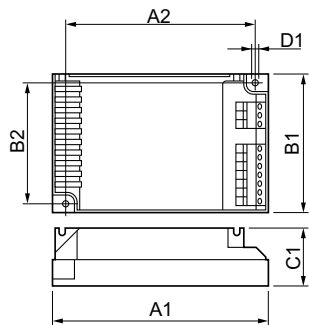
Classe énergétique	A1 BAT
Classification IP	IP 20 [Ingress Protection 20]
interférences électromagnétiques de 9 kHz... 300 MHz	EN55015
Interférences électromagnétiques de 30 MHz...1 000 MHz	EN 55022 Class B
Norme de sécurité	IEC 61347-2-3
Norme de performances	IEC 60929
Norme	ISO 9000:2000
Norme environnementale	ISO 14001
Norme d'émission des courants harmoniques	IEC 61000-3-2
Norme d'immunité CEM	IEC 61547
Norme de vibration	IEC68-2-6 F c
Indice IK	IEC 68-2-29 Eb
Norme d'humidité	EN 61347-2-3 clause 11
Marques d'homologation	EMC Déclaration CE Certificat ENEC CCC certificate
Marquage de température	Oui
Norme d'urgence	IEC 60598-2-22
Niveau de bruit et de ronflement	Inaudible

Données logistiques

Code de produit complet	871829124169000
Nom du produit de la commande	HF-Ri TD 2 26-42 PL-T/C E+
Code barre produit	8718291241690
Code de commande	24169000
Code de commande local	HFRITD22642PLTC
Numérateur SAP - Quantité par kit	1
Conditionnement par carton	12
SAP - Matériaux	913700684866
Poids net (pièce)	0.230 kg

HF-Regulator Intelligent Touch DALI for PL-T/C and TL5C

Schéma dimensionnel



HF-Ri TD 2 26-42 PL-T/C E+

Product	D1	C1	A1	A2	B1	B2
HF-Ri TD 2 26-42 PL-	4,5 mm	33,0	123,0	111,0	79,0	67,0
T/C E+		mm	mm	mm	mm	mm

