



# Variateurs à coupure de phase Dynalite

## DDLE802

8 channel Leading Edge Dimmer Controller at 2 A per channel

The Philips Dynalite DDLE802 is an eight channel leading edge dimmer controller with a maximum load per channel of 2 A. - It is suitable for use with incandescent, low voltage, neon and selected fluorescent fixtures. - Optional manual override LED illuminated service switch Soft start and voltage regulation technologies Naturally ventilated Flexible mounting solution

### Données du produit

#### Caractéristiques générales

Marquage CE	Marquage CE
Remarques	Please download the Lighting - Product Data Sheet for more information and ordering options
Conforme à la directive RoHS UE	Oui

#### Conditions d'utilisation

Plage de températures ambiantes	0 à +40 °C
---------------------------------	------------

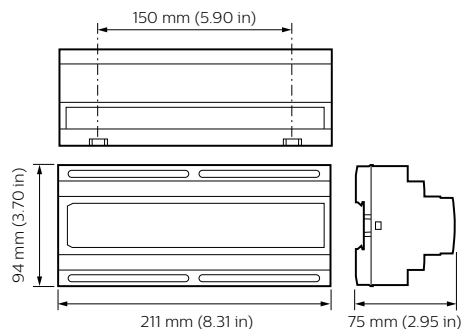
#### Données logistiques

Code de produit complet	871016350500800
-------------------------	-----------------

Nom du produit de la commande	DDLE802
Code barre produit	8710163505008
Code de commande	50500800
Code de commande local	DDLE802
Numérateur SAP - Quantité par kit	1
SAP - Conditionnement par carton	1
Code 12NC	913703000009
Poids net (pièce)	0,600 kg

## Variateurs à coupure de phase Dynalite

### Schéma dimensionnel



Dynalite Leading Edge Dimmers

