



# Contrôleurs de variateurs à signal Dynalite

## DBC1220GL

12 channels, max. load of 20A per channel and a total device load of 180A. For DALI, 1-10V and DSI.

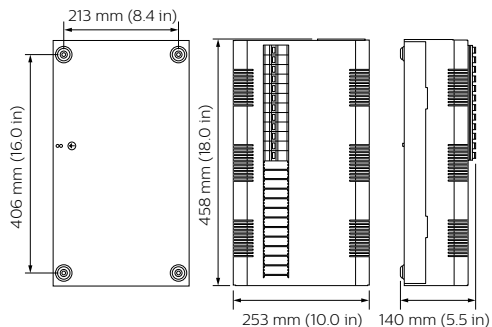
12 channels, max. load of 20A per channel and a total device load of 180A. For DALI, 1-10V and DSI.

### Données du produit

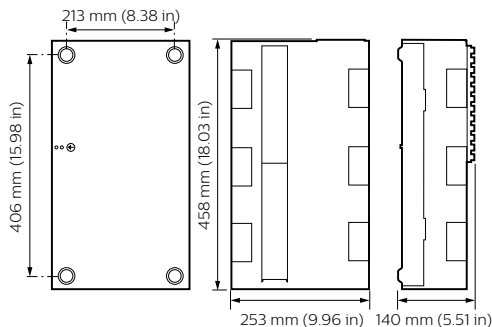
Caractéristiques générales		Nom du produit de la commande	
Marquage CE	Marquage CE	Nom du produit de la commande	DBC1220GL
Remarques	Please download the Lighting - Product Data Sheet for more information and ordering options	Code barre produit	8710163506685
Conforme à la directive RoHS UE	Oui	Code de commande	50668500
Conditions d'utilisation		Code de commande local	DBC1220GL
Plage de températures ambiantes	0 à +50 °C	Numérateur SAP - Quantité par kit	1
Données logistiques		SAP - Conditionnement par carton	1
Code de produit complet	871016350668500	Code 12NC	913703038009
		Poids net (pièce)	7,000 kg

# Contrôleurs de variateurs à signal Dynalite

## Schéma dimensionnel



Dynalite Signal Dimmer Controllers



Dynalite Signal Dimmer Controllers

