



# Dynalite Relay Controllers

## DMRC210

Relais- en multifunctionele apparaten behoren tot de populairste vormen van lichtregeling en kunnen de grootste impact hebben in termen van energiebeheer en lichtregeling. Deze Philips Dynalite-oplossing, die verkrijgbaar is in configuraties voor DIN-rail- en wandmontage, stelt een omvangrijke reeks relaisregelaars, met een diversiteit van aantallen circuits en afmetingen, in staat individueel te werken of als onderdeel van een systeem. Daardoor kunnen ze voldoen aan elke projectvereiste. Elk apparaat kan tot 170 voorkeurstellingen opslaan, wat het mogelijk maakt complexe schakellogica op te roepen via eenvoudige netwerkberichten. Het ingebruikstellingsproces en de netwerkberichten worden vereenvoudigd doordat de vereiste voorkeursscenario's zijn opgeslagen in elk relais.

Relais- en multifunctionele apparaten behoren tot de populairste vormen van lichtregeling en kunnen de grootste impact hebben in termen van energiebeheer en lichtregeling. Deze Philips Dynalite-oplossing, die verkrijgbaar is in configuraties voor DIN-rail- en wandmontage, stelt een omvangrijke reeks relaisregelaars, met een diversiteit van aantallen circuits en afmetingen, in staat individueel te werken of als onderdeel van een systeem. Daardoor kunnen ze voldoen aan elke projectvereiste. Elk apparaat kan tot 170 voorkeurstellingen opslaan, wat het mogelijk maakt complexe schakellogica op te roepen via eenvoudige netwerkberichten. Het ingebruikstellingsproces en de netwerkberichten worden vereenvoudigd doordat de vereiste voorkeursscenario's zijn opgeslagen in elk relais.

# Dynalite Relay Controllers

## Product gegevens

Algemene informatie	
CE-markering	CE-markering
Opmerkingen:	Please download the Lighting - Product Data Sheet for more information and ordering options
Conform EU RoHS-richtlijn	Ja

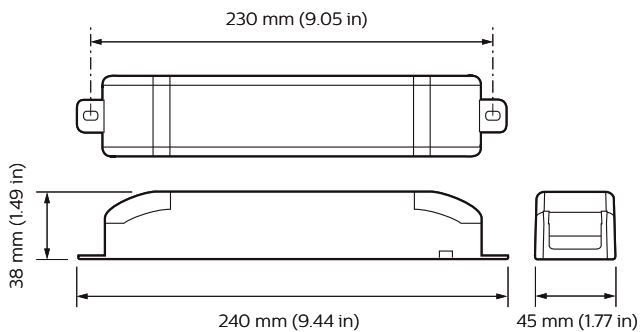
Toepassingsomstandigheden	
Bereik omgevingstemperatuur	0 tot +50 °C

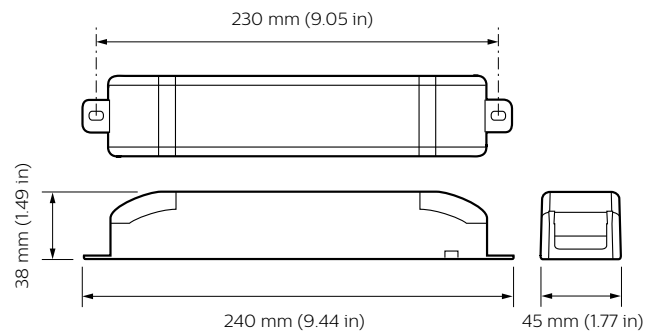
Productgegevens	
Volledige productcode	871016350688300

Productnaam voor bestelling	DMRC210
EAN/UPC - Product	8710163506883
Bestelcode	50688300
Local order code	DMRC210
SAP Numerator - Quantity Per Pack	1
SAP Numerator - Packs per Outer	1
SAP Material	913703050009
SAP Net Weight (Piece)	0,700 kg

## Maatschets



Dynalite Relay Controllers



Dynalite Relay Controllers

