



Dynalite Network Accessories

DMAL120F-V2

Het DMAL120F-apparaat voor actieve belasting verzorgt de juiste belastingsomstandigheden voor opgaandeflankdimmers, wat zorgt voor verbeterde dimprestaties en minder knipperende lampen bij problematische LED- en CFL-lichtbronnen. Dit wordt bereikt door op een willekeurig punt op een verlichtingscircuit verbinding te maken met de lijndraad en de nulleiding.

Het DMAL120F-apparaat voor actieve belasting verzorgt de juiste belastingsomstandigheden voor opgaandeflankdimmers, wat zorgt voor verbeterde dimprestaties en minder knipperende lampen bij problematische LED- en CFL-lichtbronnen. Dit wordt bereikt door op een willekeurig punt op een verlichtingscircuit verbinding te maken met de lijndraad en de nulleiding.

Product gegevens

Algemene informatie

| | |
|---------------------------|---|
| CE-markering | CE-markering |
| Opmerkingen: | Please download the Lighting - Product Data Sheet for more information and ordering options |
| Conform EU RoHS-richtlijn | Ja |

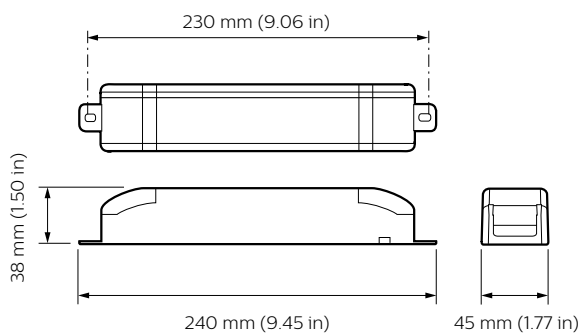
Toepassingsomstandigheden

| | |
|-----------------------------|--------------|
| Bereik omgevingstemperatuur | 0 tot +60 °C |
|-----------------------------|--------------|

Productgegevens

| | |
|--------------------------------------|-----------------|
| Volledige productcode | 871869600143100 |
| Productnaam voor bestelling | DMAL120F |
| EAN/UPC - Product | 8718696001431 |
| Bestelcode | 00143100 |
| Lokale code | DMAL120F |
| SAP-numerator - Aantal per pak | 1 |
| SAP-numerator - Dozen per buitendoos | 1 |
| Materiaalnr. (12NC) | 913703061609 |
| Nettogewicht SAP (per stuk) | 118,000 g |

Maatschets



Dynalite Network Accessories

