



# Dispositifs d'intégration Dynalite

## DDNI485

Passive Gateway to provide cost-effective optical isolation

Passive Gateway to provide cost-effective optical isolation

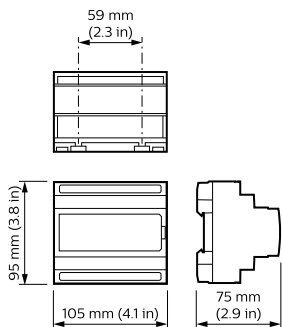
### Données du produit

Caractéristiques générales	
Marquage CE	Marquage CE
Remarques	Please download the Lighting - Product Data Sheet for more information and ordering options
Conforme à la directive RoHS UE	Oui
Normes et recommandations	
Classification IP	IP 20 [ Ingress Protection 20]
Conditions d'utilisation	
Plage de températures ambiantes	0 à +50 °C

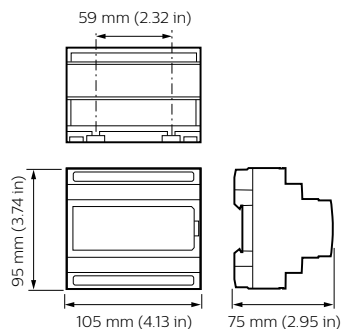
Données logistiques	
Code de produit complet	871016350788000
Nom du produit de la commande	DDNI485
Code barre produit	8710163507880
Code de commande	50788000
Code de commande local	DDNI485
Numérateur SAP - Quantité par kit	1
Conditionnement par carton	1
SAP - Matériaux	913703081309
Poids net (pièce)	0,150 kg

## Dispositifs d'intégration Dynalite

### Schéma dimensionnel



Dynalite System Integration



Dynalite System Integration

