



# Interfaces utilisateur Dynalite

## PADPE-AA

PADPE AntumbraDisplay EU

PADPE AntumbraDisplay EU

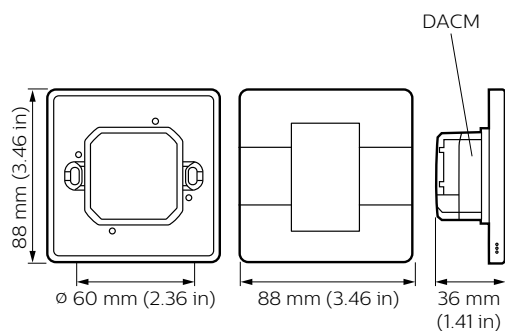
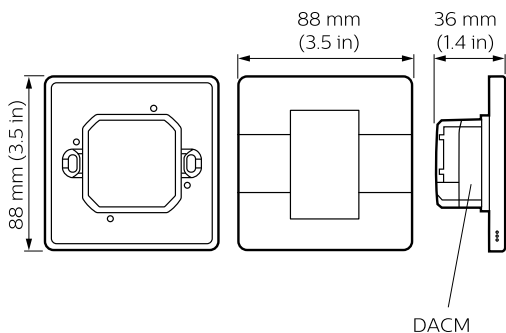
### Données du produit

Caractéristiques générales	
Remarques	Please download the Lighting - Product Data Sheet for more information and ordering options
Conforme à la directive RoHS UE	Oui
Données logistiques	
Code de produit complet	871869641178000
Nom du produit de la commande	PADPE-AA-X
Code barre produit	8718696411780

Code de commande	41178000
Code de commande local	PADPE-AA
Numérateur - Quantité par kit	1
SAP - Conditionnement par carton	1
Code 12NC	913703970807
Poids net (pièce)	0,128 kg

## Interfaces utilisateur Dynalite

### Schéma dimensionnel



Dynalite User Interfaces

Dynalite User Interfaces

