



MASTER CosmoWhite CPO-TT Xtra

MST CosmoWhite CPO-TT Xtra 45W/628 E27

Nieuwe generatie keramische metaalhalogeenbuislampen in buitentoepassingen, met een efficiënt en aangenaam wit licht

Waarschuwingen en veiligheid

- Alleen te gebruiken in volledig gesloten armaturen, zelfs tijdens testen (IEC 61167, IEC 62035, IEC 60598)
- De armatuur moet hete lamponderdelen bij elkaar kunnen houden als de lamp breekt
- Alleen te gebruiken met geschikte elektronische VSA's.
- Regel-VSA moet voorzien zijn van eindelevensduurbescherming (IEC 61167, IEC 62035)
- E27 lamphouders en andere onderdelen in armaturen moeten zijn ontworpen om bestand te zijn tegen de ontsteekspanning van het elektronische regel-VSA (nominale ontsteekpuls 5 kV)
- Het is uiterst onwaarschijnlijk dat een kapotte lamp ook maar enige invloed heeft op uw gezondheid. Als een lamp breekt, ventileer de kamer dan gedurende 30 minuten en ruim de scherven op, bij voorkeur met handschoenen. Doe de scherven in een afgesloten plastic zak en breng die naar uw plaatselijke afvalverwerking voor recycling. Gebruik geen stofzuiger.

Product gegevens

Algemene informatie			
Lampvoet	E27 [E27]	LSF 12.000 uur gemeten	99 %
Gebruiksstand	P20 [Parallel +/-20D or Horizontal(HOR)]	LSF 16.000 uur gemeten	99 %
Levensduur tot 5% uitval (nom.)	21500 h	LSF 20.000 uur gemeten	97 %
Levensduur tot 10% uitval (nom.)	24000 h	LSF 24.000 uur gemeten	90 %
Levensduur tot 20% uitval (nom.)	27000 h	LSF 30.000 uur gemeten	63 %
Levensduur tot 50% uitval (nom.)	32000 h		
ANSI-code HID	-	Eisen aan armatuurontwerp	
LSF 2.000 uur gemeten	99 %	Kleurcode	628 [CCT van 2800 K]
LSF 4.000 uur gemeten	99 %	Lichtstroom (gespec.) (nom.)	4725 lm
LSF 6.000 uur gemeten	99 %	Kleuraanduiding	Warmwit (WW)
LSF 8.000 uur gemeten	99 %	Chromaticiteitscoördinaat X (nom.)	0,462
		Chromaticiteitscoördinaat Y (nom.)	0,415

MASTER CosmoWhite CPO-TT Xtra

Lichtrendement (gespec.) (nom.)	105 lm/W
Kleurweergave-index (nom.)	65
LLMF 2.000 uur gemeten	92 %
LLMF 4.000 uur gemeten	90 %
LLMF 6.000 uur gemeten	90 %
LLMF 8.000 uur gemeten	90 %
LLMF 12.000 uur gemeten	89 %
LLMF 16.000 uur gemeten	87 %
LLMF 20.000 uur gemeten	86 %
LLMF 24.000 uur gemeten	84 %
LLMF 30000 uur gemeten	82 %
Verh. scotopisch/fotopisch lumen	1,08

Bedrijfs- en Elektrische gegevens

Power (Rated) (Nom)	45 W
Lampstroom (EM) (nom.)	0,49 A
Herontsteektijd (minuten) (max.)	900 s
Ontsteektijd (max.)	30 s
Spanning (max.)	97 V
Spanning (min.)	83 V
Spanning (nom.)	91 V

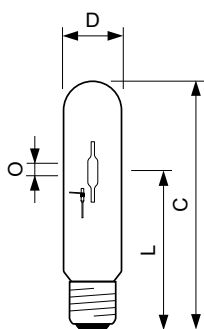
Regelsystemen en Dimmers

Dimbaar	Ja
Opstarttijd 90% (max.)	4 min

Mechanische eigenschappen en Behuizing

Lampafwerking	Helder
---------------	--------

Maatschets



CPO-TT Xtra 45W/628 E27

Goedkeuring en Toepassing

Energie-efficiëntielabel (EEL)	A+
Kwikhoud (Hg) (nom.)	2,0 mg
Energieverbruik kWh/1.000 uur	50 kWh

UV

Pet (Niosh) (nom.)	8 h/500lx
Kleurschadefactor D/fc (nom.)	0,31

Luminaire Design Requirements

Lamp temperatuur (max.)	350 °C
Lampvoet temperatuur (max.)	200 °C

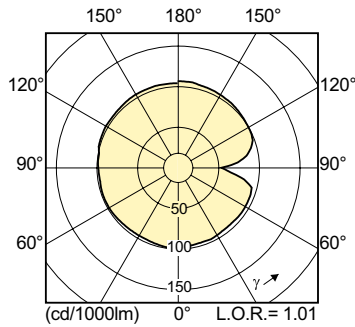
Productgegevens

Volledige productcode	871829169171600
Productnaam voor bestelling	MST CosmoWhite CPO-TT Xtra 45W/628 E27
EAN/UPC - Product	8718291691716
Bestelcode	69171600
Lokale bestelcode	CPOTTX45W628E27
SAP-numerator - Aantal per pak	1
SAP-numerator - Dozen per buitendoos	12
Materiaalnr. (12NC)	928060809227
Nettogewicht SAP (per stuk)	0,050 kg

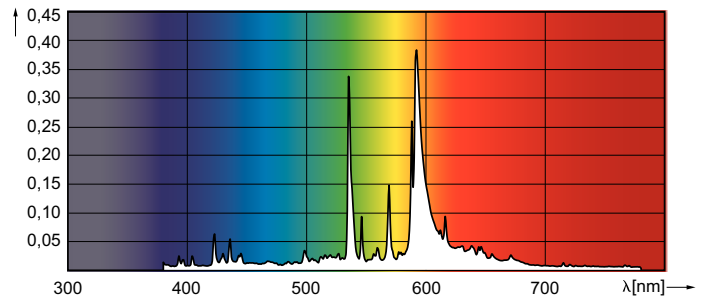
Product	D (max)	D	O	L	C (max)
MST CosmoWhite CPO-TT Xtra 45W/628 E27	36 mm	35 mm	14 mm	103 mm	156 mm

MASTER CosmoWhite CPO-TT Xtra

Fotometrische gegevens

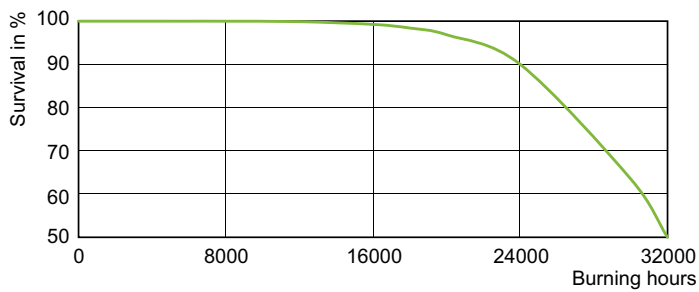


LDLD_CPO-TT_0001-Light distribution diagram

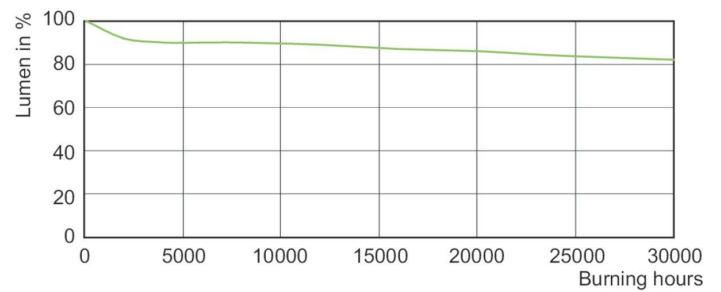


LDPO_CPO-TT_0006-Spectral power distribution Colour

Levensduur



LDLE_CPO-TT_0001-Life expectancy diagram



LDLM_CPO-TT_0007-Lumen maintenance diagram

