



# MASTERColour CDM-TD

## MASTERColour CDM-TD 150W/942 RX7s 1CT

Een assortiment compacte tweekeeps ontladingslampen met hoog rendement en een stabiele kleur gedurende de levensduur met helder, sprankelend licht.

### Waarschuwingen en veiligheid

- Alleen te gebruiken in volledig gesloten armaturen, zelfs tijdens testen (IEC 61167, IEC 62035, IEC 60598)
- De armatuur moet hete lamponderdelen bij elkaar kunnen houden als de lamp breekt
- Lampen mogen gebruikt worden met elektronische of elektromagnetische VSA's
- Regel-VSA moet voorzien zijn van eindelevensduurbescherming (IEC 61167, IEC 62035)
- Het is uiterst onwaarschijnlijk dat een kapotte lamp ook enige invloed heeft op uw gezondheid. Als een lamp breekt, ventileer de kamer dan gedurende 30 minuten en ruim de scherven op, bij voorkeur met handschoenen. Doe de scherven in een afgesloten plastic zak en breng die naar uw plaatselijke afvalverwerking voor recycling. Gebruik geen stofzuiger.

### Product gegevens

Algemene informatie	
Lampvoet	RX7S [ RX7s]
Gebruiksstand	P45 [ Parallel +/-45D or Horizontal(HOR)]
Levensduur tot 5% uitval (nom.)	9000 h
Levensduur tot 10% uitval (nom.)	13000 h
Levensduur tot 20% uitval (nom.)	15000 h
Levensduur tot 50% uitval (nom.)	16000 h
ANSI-code HID	M142/E
Eisen aan armatuurontwerp	
Kleurcode	942 [ CCT of 4200K]
Lichtstroom (gespec.) (nom.)	13650 lm
Kleuraanduiding	Koel Wit (CW)
Lumenbehoud 10000 uur (nom.)	70 %

Lumenbehoud 2.000 uur (min.)	80 %
Lumenbehoud 2.000 uur (nom.)	90 %
Lumenbehoud 5.000 uur (min.)	75 %
Lumenbehoud 5.000 uur (nom.)	85 %
Chromaticiteitscoördinaat X (nom.)	0,380
Chromaticiteitscoördinaat Y (nom.)	0,375
Gecorreleerde kleurtemperatuur (nom.)	4200 K
Lichtrendement (gespec.) (nom.)	90 lm/W
Kleurweergave-index (nom.)	96

### Bedrijfs- en Elektrische gegevens

Power (Rated) (Nom)	152,0 W
Lampstroom bij opstarten (max.)	2,5 A
Lampstroom (EM) (nom.)	1,8 A

# MASTERColour CDM-TD

Ontsteekvoedingsspanning (max.)	198 V
Ontsteekpiekspanning (max.)	5000 V
Ontsteekvoedingsspanning (min.)	198 V
Herontsteektijd (minuten) (max.)	15 min
Ontsteektijd (max.)	30 s
Spanning (max.)	110 V
Spanning (min.)	96 V
Spanning (nom.)	103 V

## Regelsystemen en Dimmers

Dimbaar	Nee
Opstarttijd 90% (max.)	3 min

## Mechanische eigenschappen en Behuizing

Lampafwerking	Helder
---------------	--------

## Goedkeuring en Toepassing

Energie-efficiëntielabel (EEL)	A+
Kwikhoud (Hg) (nom.)	8,29 mg
Energieverbruik kWh/1.000 uur	165 kWh

## UV

Pet (Niosh) (min.)	8 h/500lx
Kleurschadefactor D/fc (max.)	0,4

## Luminaire Design Requirements

Lamptemperatuur (max.)	650 °C
Kneptemperatuur (max.)	300 °C

## Productgegevens

Volledige productcode	871150020025915
Productnaam voor bestelling	MASTERColour CDM-TD 150W/942 RX7s ICT
EAN/UPC - Product	8711500200259
Bestelcode	20025915
Lokale bestelcode	CDMTD150W942
Numerator - Aantal per pak	1
Numerator - Dozen per buitendoos	12
SAP-materiaal	928084805133
Netto gewicht (per stuk)	26,700 g
ILCOS-code	MD/UB-150/942-H-RX7s-25/135.4

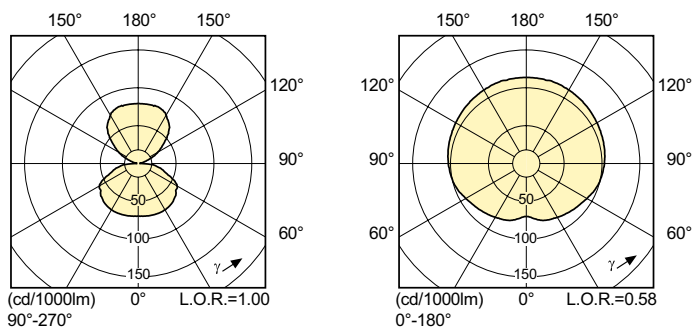
## Maatschets



Product	D (max)	D O	C (max)
MASTERColour CDM-TD 150W/942 RX7s ICT	22 mm	10 mm	137,43 mm

## CDM-TD 150W/942 RX7s

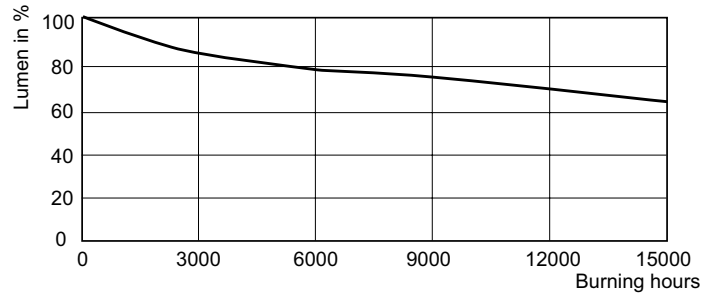
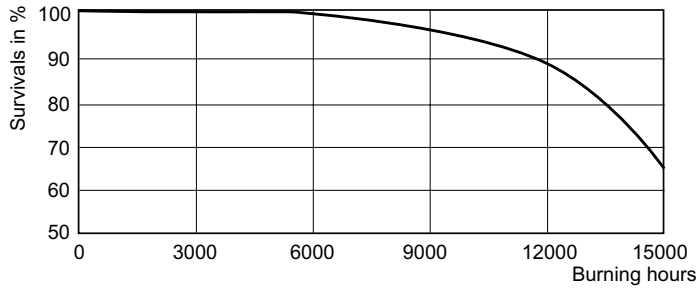
## Fotometrische gegevens



## LDLD\_CDM-TD\_150W\_942-Light distribution diagram

# MASTERCcolour CDM-TD

## Levensduur



LDLM\_CDM-TD\_0001-Lumen maintenance diagram

