



MASTERCOLOUR CDM-Tm Mini

MASTERC CDM-TM MINI 20W/830 PGJ5 1CT/12

Miniatuur enkelkneeps keramische metaalhalogeen-ontladinglamp met hoog rendement die een sprankelend helder wit licht produceert

Waarschuwingen en veiligheid

- Alleen te gebruiken in volledig gesloten armaturen, zelfs tijdens testen (IEC 61167, IEC 62035, IEC 60598)
- De armatuur moet hete lamponderdelen bij elkaar kunnen houden als de lamp breekt
- Alleen te gebruiken met elektronische VSA's
- Regel-VSA moet voorzien zijn van eindelevensduurbescherming (IEC 61167, IEC 62035)
- Gebruik voor de 20 W PGJ5-lamp alleen het elektronische VSA HID PV mini PGJ5 20 W van Philips
- Gebruik voor de 35 W PGJ5-lamp alleen het elektronische VSA HID PV mini PGJ5 35 W van Philips
- Het is uiterst onwaarschijnlijk dat een kapotte lamp ook maar enige invloed heeft op uw gezondheid. Als een lamp breekt, ventileer de kamer dan gedurende 30 minuten en ruim de scherven op, bij voorkeur met handschoenen. Doe de scherven in een afgesloten plastic zak en breng die naar uw plaatselijke afvalverwerking voor recycling. Gebruik geen stofzuiger.

Product gegevens

Algemene informatie			
Lampvoet	PGJ5 [PGJ5]	Lumenbehoud 1.000 uur (nom.)	80 %
Gebruiksstand	UNIVERSAL [vrij]	Lumenbehoud 10000 uur (nom.)	60 %
Levensduur tot 5% uitval (nom.)	9000 h	Lumenbehoud 2.000 uur (nom.)	75 %
Levensduur tot 10% uitval (nom.)	10000 h	Lumenbehoud 5.000 uur (nom.)	65 %
Levensduur tot 20% uitval (nom.)	11000 h	Chromaticiteitscoördinaat X (nom.)	0,433
Levensduur tot 50% uitval (nom.)	12000 h	Chromaticiteitscoördinaat Y (nom.)	0,392
Eisen aan armatuurontwerp		Georreleerde kleurtemperatuur (nom.)	3000 K
Kleurcode	830 [CCT of 3000K]	Lichtrendement (gespec.) (nom.)	72 lm/W
Lichtstroom (gespec.) (nom.)	1600 lm	Kleurweergave-index (min.)	84
Kleuraanduiding	Warmwit (WW)	Kleurweergave-index (nom.)	87

MASTERColour CDM-Tm Mini

Bedrijfs- en Elektrische gegevens

Power (Rated) (Nom)	22,1 W
Lampstroom bij opstarten (max.)	,5 A
Herontsteektijd (minuten) (max.)	15 min
Ontsteektijd (max.)	30 s
Spanning (max.)	108 V
Spanning (min.)	95 V
Spanning (nom.)	100 V

Regelsystemen en Dimmers

Dimbaar	Nee
Opstarttijd 90% (max.)	3 min

Mechanische eigenschappen en Behuizing

Lampafwerking	Helder
---------------	--------

Goedkeuring en Toepassing

Energie-efficiëntielabel (EEL)	A
Kwikhoud (Hg) (nom.)	2,4 mg
Energieverbruik kWh/1.000 uur	24 kWh

UV

Pet (Niosh) (min.)	8 h/500lx
--------------------	-----------

Kleurschadefactor D/fc (max.)	0,5
-------------------------------	-----

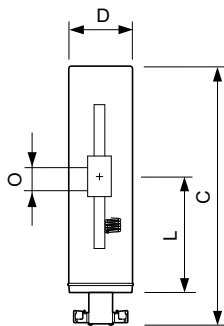
Luminaire Design Requirements

Lamp temperatuur (max.)	380 °C
Lampvoettemperatuur (max.)	250 °C

Productgegevens

Volledige productcode	87115002075175
Productnaam voor bestelling	MASTERColour CDM-Tm Mini 20W/830 PGJ5 1CT/12
EAN/UPC - Product	8711500207517
Bestelcode	20751715
Lokale bestelcode	CDMTM20W
SAP-numerator - Aantal per pak	1
Numerator - Dozen per buitendoos	12
SAP-materiaal	928087905130
Nettogewicht SAP (per stuk)	0,005 kg
ILCOS-code	MT/UB-20/830-H/L-PGJ5-13.3/52

Maatschets

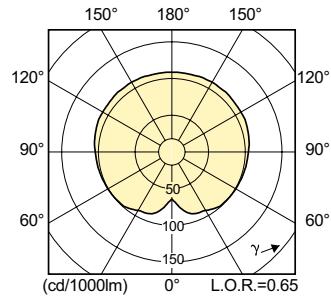
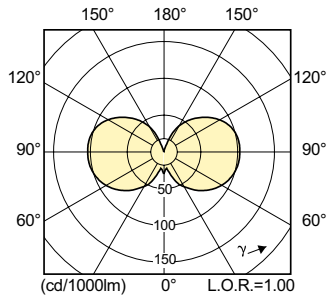


CDM-Tm 20W/830 PGJ5

Product	D (max)	D	O	L (min)	L (max)	L	C (max)
MASTERColour CDM-Tm Mini 20W/830	13,2 mm	0,44	3 mm	22,3	22,9 mm	22,6	52 mm
PGJ5 1CT/12		in		mm		mm	

MASTERCoulour CDM-Tm Mini

Fotometrische gegevens



Levensduur

