

MASTERCcolour CDM-Rm Elite Mini

Lichtstroom in conus van 90° (nom.)	880 lm
-------------------------------------	--------

Bedrijfs- en Elektrische gegevens

Power (Rated) (Nom)	20,1 W
Herontsteektijd (minuten) (max.)	15 min
Opwarmtijd tot 60% lichtopbrengst (nom.)	120 s
Ontsteektijd (max.)	30 s
Spanning (max.)	100 V
Spanning (min.)	90 V
Spanning (nom.)	95 V

Regelsystemen en Dimmers

Dimbaar	Nee
Opstarttijd 90% (max.)	3 min

Goedkeuring en Toepassing

Energie-efficiëntielabel (EEL)	A
Kwikhoud (Hg) (nom.)	3,5 mg
Energieverbruik kWh/1.000 uur	22 kWh

UV

Pet (Niosh) (min.)	8 h/500lx
--------------------	-----------

Kleurschadefactor D/fc (max.)	0,4
-------------------------------	-----

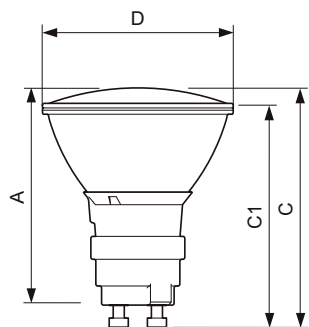
Luminaire Design Requirements

Temperatuur reflectornek (max.)	215 °C
---------------------------------	--------

Productgegevens

Volledige productcode	871829120274500
Productnaam voor bestelling	MASTERCcolour CDM-Rm Elite Mini 20W/830 GX10 MR16 10D
EAN/UPC - Product	8718291202745
Bestelcode	20274500
Lokale bestelcode	CDMRMIN20W10UPG
SAP-numerator - Aantal per pak	1
SAP-numerator - Dozen per buitendoos	12
Materiaalnr. (12NC)	928191005331
Nettogewicht SAP (per stuk)	0,047 kg
ILCOS-code	MRS/UB-20/830-H-GX10-51/54,5/10

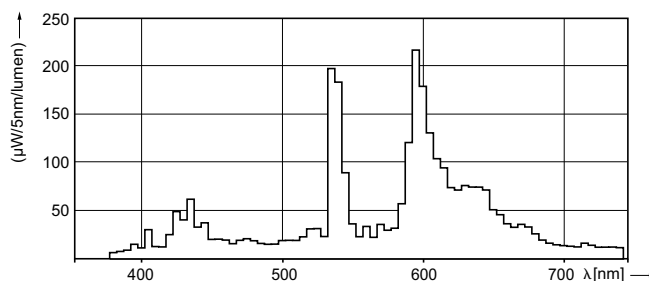
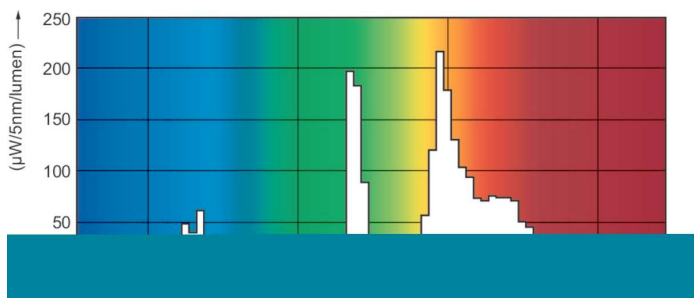
Maatschets



CDM-Rm 20W/830 GX10 MR16 10D

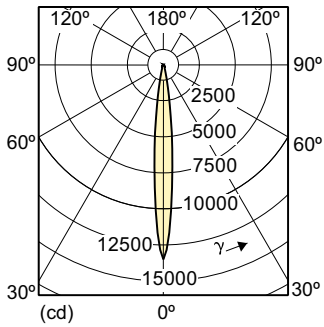
Product	D (max)	D	C (max)	C	C1 (max)	A (max)
MASTERCcolour CDM-Rm	51 mm	50	65,4 mm	62,75	60,9 mm	59 mm
Elite Mini 20W/830 GX10		mm		mm		
MR16 10D						

Fotometrische gegevens



MASTERCoulour CDM-Rm Elite Mini

Fotometrische gegevens



Levensduur

