



MASTER LEDspot TBT AR111

MAS LEDspotLV D 20-100W 840 AR111 40D

La lampe MASTER LEDspot LV AR111 produit un faisceau d'accentuation de couleur chaude comparable à celui des lampes halogènes. Elle constitue une solution de remplacement idéale pour les spots et les applications d'éclairage général dans le secteur de l'hôtellerie et des commerces. La lampe est particulièrement adaptée aux applications d'éclairage général dans lesquelles la lumière est allumée en permanence, telles que l'éclairage d'accentuation créatif dans les boutiques, les restaurants, les hôtels, et tout particulièrement les galeries, les salles d'exposition et les musées. De conception robuste, la lampe MASTER LEDspot LV AR111 offre plusieurs largeurs de faisceau pour une diffusion du faisceau clairement définie. Le faisceau étant exempt d'UV et de rayons infrarouges, la lampe peut être employée pour illuminer des objets sensibles à la chaleur (aliments, matières organiques, peintures, etc.). Le ballast intelligent breveté offre une compatibilité étendue avec les transformateurs électromagnétiques et halogènes électroniques existants. Le modèle MASTER LEDspot LV AR111 permet de réaliser des économies d'énergie considérables et de réduire les coûts de maintenance tout en conservant une luminosité irréprochable.

Données du produit

Caractéristiques générales		Angle d'émission du faisceau (nom.)	
Culot	G53 [G53]		40 °
Conforme à la directive RoHS UE	Oui	Flux lumineux (nom.)	1250 lm
Durée de vie nominale (nom.)	25000 h	Intensité lumineuse (nom.)	2400 cd
Cycle d'allumage	50000X	Couleur	Blanc brillant (CW)
Type technique	20-100W	Température de couleur proximale (nom.)	4000 K
Photométries et Colorimétries		Efficacité lumineuse (valeur nominale)	62,50 lm/W
Code couleur	840 [CCT de 4000K]	Variation des coordonnées trichromatiques en fonction du temps de fonctionnement	<3
		Indice de rendu des couleurs (nom.)	80

MASTER LEDspot TBT AR111

LLMF à la fin de la durée de vie nominale (nom.)	70 %
Flux dans un cône de 90°	1250 lm

Caractéristiques électriques

Fréquence d'entrée	- Hz
Puissance (valeur nominale)	20 W
Courant lampe (nom.)	2400 mA
Puissance équivalente	100 W
Heure de démarrage (nom.)	0,5 s
Temps de chauffage à 60% du flux lumineux (nom.)	0.5 s
Facteur de puissance (nom.)	0.7
Tension (nom.)	12 V

Températures

Température maximum du boîtier (nom.)	80 °C
---------------------------------------	-------

Gestion et gradation

avec gradation	Oui
----------------	-----

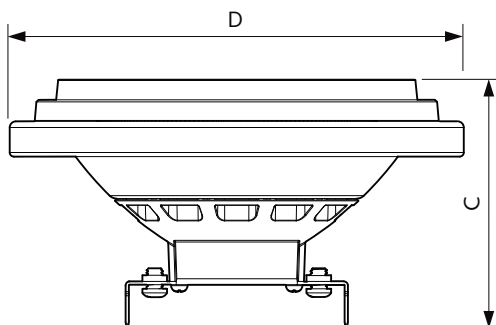
Normes et recommandations

Classe énergétique	A
Adapté à l'éclairage d'accentuation	oui
Consommation d'énergie kWh/1 000 h	22 kWh

Données logistiques

Code de produit complet	871869672534400
Nom du produit de la commande	MAS LEDspotLV D 20-100W 840 AR111 40D
Code barre produit (EAN)	8718696725344
Code de commande	72534400
Local Code	MSAR100W84040D
Unité d'emballage	1
Conditionnement par carton	6
Code industriel (12NC)	929001171302
Poids net (pièce)	0,160 kg

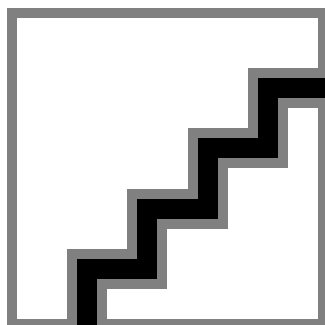
Schéma dimensionnel



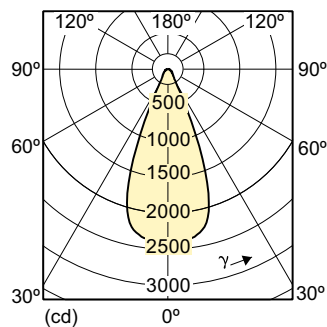
LED D 20-100W 840 AR111 40D

Product	D	C
MAS LEDspotLV D 20-100W 840 AR111 40D	111 mm	62 mm

Données photométriques

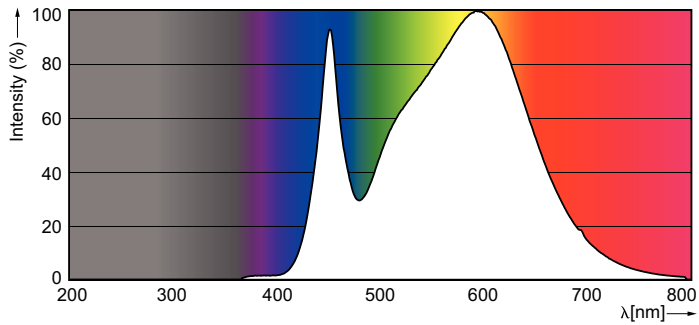


MASTER LEDspot LV AR111 100W G53 840 40D

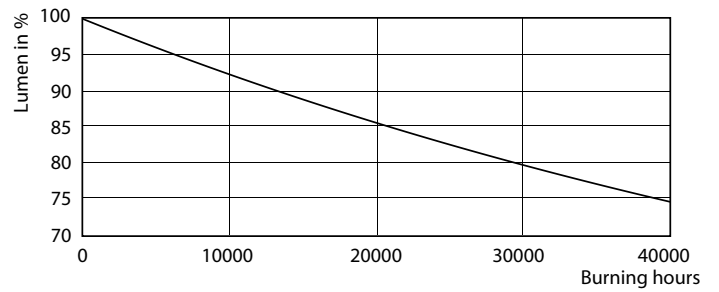
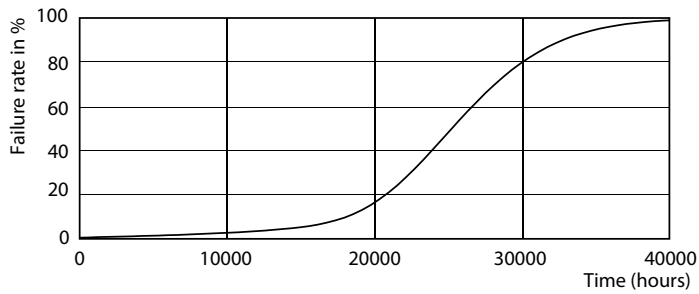


MASTER LEDspot TBT AR111

Données photométriques



Durée de vie



MASTER LEDspotLV AR111 100W G53 40D

MASTER LEDspotLV AR111 100W G53 40D

