



# MASTER LEDspot LV AR111

## MAS LEDspotLV D 20-100W 840 AR111 40D

De Master LEDspot LV AR111, met zijn nieuwe perfect-fit ontwerp, vervangt de meeste verlichting met een G53 lampvoet en is daarmee een echte renovatieoplossing. De lamp creëert een briljant visueel effect voor toepassingen in de detailhandel en horeca zoals winkels, showrooms en galerijen. Het hoogwaardige licht verfraait, accentueert en brengt de ware kleuren naar voren. De Master LEDspot LV AR111 heeft een lange levensduur met langdurig lumen- en kleurbehoud. De prachtig ontworpen lamp levert een goed gedefinieerde lichtbundel met een groot aantal bundelhoeken die passen bij uiteenlopende toepassingen. De Master LEDspot LV AR111 maakt gebruik van TransforMax. TransforMax is een door Philips gepatenteerde oplossing die uitwisselbaarheid met een brede selectie van elektronische transformatoren (12V) garandeert. De lamp geeft verder een hoge bundelintensiteit die overeenkomt met AR111 halogeenspots van 50 W, 75 W of 100 W.

### Product gegevens

Algemene informatie	
Lampvoet	G53 [ G53]
Conform EU RoHS-richtlijn	Ja
Nominale levensduur (nom.)	25000 h
Schakelcyclus	50.000X
Technisch type	20-100W

Eisen aan armatuurontwerp	
Kleurcode	840 [ CCT of 4000K (841)]
Bundelhoek (nom.)	40 °
Lichtstroom (nom.)	1250 lm
Lichtsterkte (nom.)	2400 cd

Kleuraanduiding	Koel Wit (CW)
Gecorreleerde kleurtemperatuur (nom.)	4000 K
Lichtrendement (gespec.) (nom.)	62,50 lm/W
Kleurconsistentie	<3
Kleurweergave-index (nom.)	80
Llmf bij einde nominale levensduur (nom.)	70 %
Lichtstroom in conus van 90°	1250 lm

Bedrijfs- en Elektrische gegevens	
Ingangsfrequentie	- Hz
Power (Rated) (Nom)	20 W
Lampstroom (nom.)	2400 mA

## MASTER LEDspot LV AR111

Overeenkomstig vermogen	100 W
Opstarttijd (nom.)	0,5 s
Opwarmtijd tot 60% lichtopbrengst (nom.)	0.5 s
Power Factor (nom.)	0.7
Spanning (nom.)	12 V

### Temperatuur

T-behuizing maximaal (nom.)	80 °C
-----------------------------	-------

### Regelsystemen en Dimmers

Dimbaar	Ja
---------	----

### Goedkeuring en Toepassing

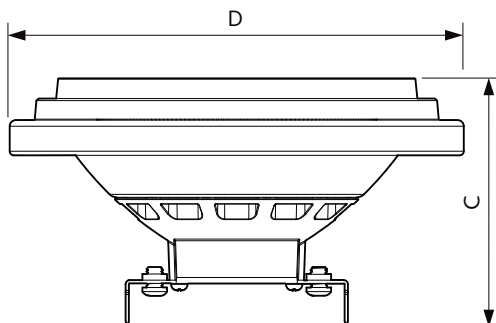
Energie-efficiëntielabel (EEL)	A
Geschikt voor accentverlichting	Yes

Energieverbruik kWh/1000 uur	22 kWh
------------------------------	--------

### Productgegevens

Volledige productcode	871869672534400
Productnaam voor bestelling	MAS LEDspotLV D 20-100W 840 AR111 40D
EAN/UPC - Product	8718696725344
Bestelcode	72534400
Local Code	MSAR100W84040D
Numerator - Aantal per pak	1
Numerator - Dozen per buitendoos	6
Materiaalnr. (12NC)	929001171302
Netto gewicht (per stuk)	0,160 kg

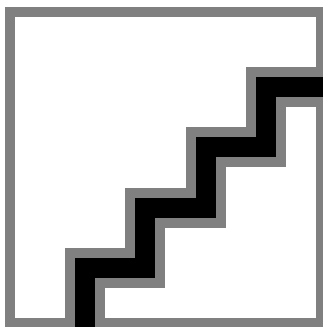
## Maatschets



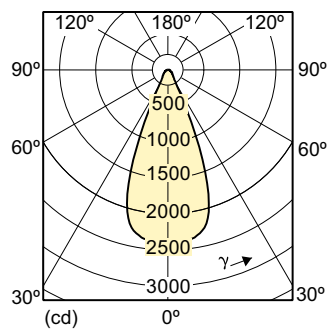
LED D 20-100W 840 AR111 40D

Product	D	C
MAS LEDspotLV D 20-100W 840 AR111 40D	111 mm	62 mm

## Fotometrische gegevens

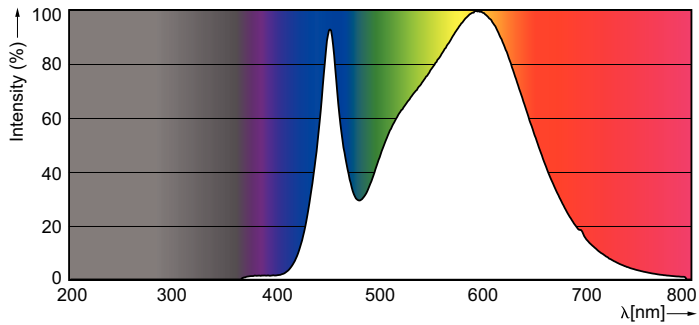


MASTER LEDspot LV AR111 100W G53 840 40D



# MASTER LEDspot LV AR111

## Fotometrische gegevens



## Levensduur



MASTER LEDspotLV AR111 100W G53 40D

MASTER LEDspotLV AR111 100W G53 40D

