



CorePro LEDspot MV

Corepro LEDspot 3.5-35W GU10 827 36D

Philips CorePro LEDspots zijn perfect geschikt voor spotverlichting en leveren een warm op halogeen lijkend licht. Ze zijn compatibel met de meeste bestaande armaturen met een GU10 of E14 lamphouder en zijn ontworpen als vervanging voor halogeenspots. Philips CorePro LEDspots bieden enorme energiebesparingen en minimaliseren de onderhoudskosten.

Product gegevens

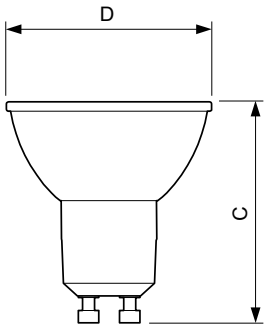
Algemene informatie		Power (Rated) (Nom)	
Lampvoet	GU10 [GU10]		3,5 W
Conform EU RoHS-richtlijn	Ja	Lampstroom (nom.)	32 mA
Nominale levensduur (nom.)	15000 h	Overeenkomstig vermogen	35 W
Schakelcyclus	50.000X	Opstarttijd (nom.)	0,5 s
Technisch type	3.5-35W	Opwarmtijd tot 60% lichtopbrengst (nom.)	0.5 s
		Arbeidsfactor (nom.)	0.5
		Spanning (nom.)	220-240 V
Eisen aan armatuurontwerp		Temperatuur	
Kleurcode	827 [CCT van 2700 K]	T-behuizing maximaal (nom.)	65 °C
Bundelhoek (nom.)	36 °		
Lichtstroom (nom.)	255 lm	Regelsystemen en Dimmers	
Lichtsterkte (nom.)	545 cd	Dimbaar	Nee
Kleuraanduiding	Warmwit (WW)		
Gecorreleerde kleurtemperatuur (nom.)	2700 K	Goedkeuring en Toepassing	
Lichtrendement (gespec.) (nom.)	72,00 lm/W	Energie-efficiëntielabel (EEL)	A+
Kleurconsistentie	<6	Geschikt voor accentverlichting	Yes
Kleurweergave-index (nom.)	80	Energieverbruik kWh/1.000 uur	4 kWh
LLMF bij einde nominale levensduur (nom.)	70 %		
Lichtstroom in conus van 90° (nom.)	255 lm	Productgegevens	
Bedrijfs- en Elektrische gegevens		Volledige productcode	871869675253100
Ingangsfrequentie	50 tot 60 Hz	Productnaam voor bestelling	Corepro LEDspot 3.5-35W GU10 827 36D

CorePro LEDspot MV

EAN/UPC - Product	8718696752531
Bestelcode	75253100
Lokale bestelcode	DSCL35W82736D
SAP-numerator - Aantal per pak	1
SAP-numerator - Dozen per buitendoos	10

Materiaalnr. (12NC)	929001217862
Nettogewicht SAP (per stuk)	0,038 kg

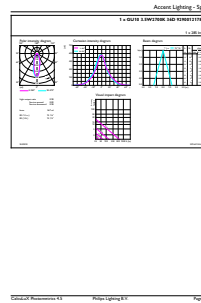
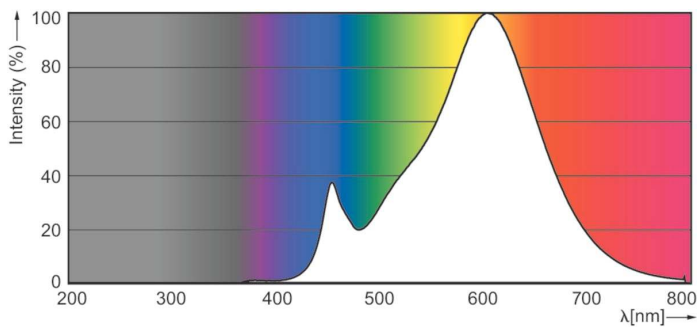
Maatschets



GU10 230V 4W-35W 260lm 60D 2700K GU10 ND

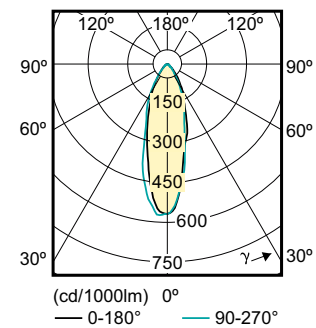
Product	D	C
Corepro LEDspot 3.5-35W GU10 827 36D	50 mm	54 mm

Fotometrische gegevens



LEDspotMV GU10 MR16 827

LED Lamps, CorePro LEDspotMV 3.5-35W GU10 PAR16 827 255lm 36D



LED Lamps, CorePro LEDspotMV 3.5-35W GU10 PAR16 827 255lm 36D

CorePro LEDspot MV

Levensduur



CLA LEDspotMV 50W GU10 827 36D ND

CLA LEDspotMV 50W GU10 827 36D ND

