



MASTER LEDspot 12V

MASTER LED spot VLE D 5.5-35W MR16 827 60D

Avec les MASTER LEDspot GU5.3 12V, il n'a jamais été aussi facile de concilier économies d'énergie et qualité de lumière ! Les lampes MASTER LEDspot GU5.3 12V sont compatibles avec 99% des transformateurs du marché et sont disponibles en deux faisceaux 15° et 24° pour répondre à de nombreuses applications. La MASTER LEDspot GU4 3W 12V est destinée à l'éclairage d'accentuation d'objets à faible distance (ex. vitrines de bijouteries).

Mises en garde et sécurité

- Operating temperature range is between -20° C and 45° C ambient
- Only to apply in dry or damp locations and most of open fixtures with lamp-holders that offer sufficient space (10 mm free air space)
- Not intended for use with emergency light fixtures or exit lights

Données du produit

Caractéristiques générales		Variation des coordonnées trichromatiques en fonction du temps de fonctionnement	
Culot	GU5.3 [GU5.3]	Indice de rendu des couleurs (nom.)	80
Conforme à la directive RoHS UE	Oui	LLMF à la fin de la durée de vie nominale (nom.)	70 %
Durée de vie nominale (nom.)	25000 h	Flux lumineux dans un cône à 90 ° (nominal)	450 lm
Cycle d'allumage	50000X	Caractéristiques électriques	
Type technique	5.5-35W	Fréquence d'entrée	- Hz
Photométries et Colorimétries		Puissance (valeur nominale)	5,5 W
Code couleur	827 [CCT de 2700 K]	Courant lampe (nom.)	630 mA
Angle d'émission du faisceau (nom.)	60 °	Puissance équivalente	35 W
Flux lumineux (nom.)	450 lm	Heure de démarrage (nom.)	0,5 s
Intensité lumineuse (nom.)	500 cd	Temps de chauffage à 60 % du flux lumineux (nom.)	0.5 s
Couleur	Blanc chaud (WW)	Facteur de puissance (nom.)	0.8
Température de couleur proximale (nom.)	2700 K		
Efficacité lumineuse (valeur nominale)	81,82 lm/W		

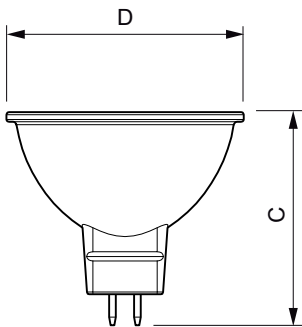
MASTER LEDspot 12V

Tension (nom.)	ac Electronic 12 V
Températures	
Température maximale du boîtier (nom.)	95 °C
Gestion et gradation	
avec gradation	Oui
Normes et recommandations	
Classe énergétique	A+
Adapté à l'éclairage d'appoint	oui
Consommation d'énergie kWh/1 000 h	7 kWh

Données logistiques

Code de produit complet	871869670829300
Nom du produit de la commande	MASTER LED spot VLE D 5.5-35W MR16 827 60D
Code barre produit	8718696708293
Code de commande	70829300
Code de commande local	MSMR35WD827D60
Numérateur - Quantité par kit	1
SAP - Conditionnement par carton	10
Code 12NC	929001326202
SAP - Poids net (pièce)	0,045 kg

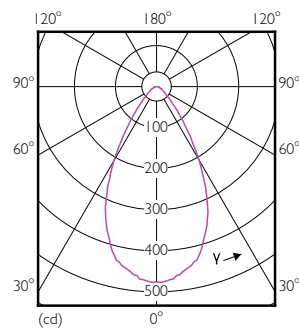
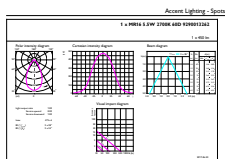
Schéma dimensionnel



MR16 12V 5W-35W 380lm 60D 2700K GU5.3 D

Product	D	C
MASTER LED spot VLE D 5.5-35W MR16 827 60D	50,5 mm	45 mm

Données photométriques

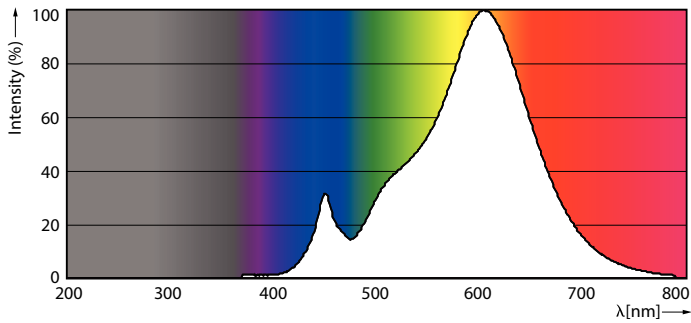


MAS VLE LEDspotLV 35W GU5-3 827 60D MR16

MAS VLE LEDspotLV 35W GU5-3 827 60D MR16

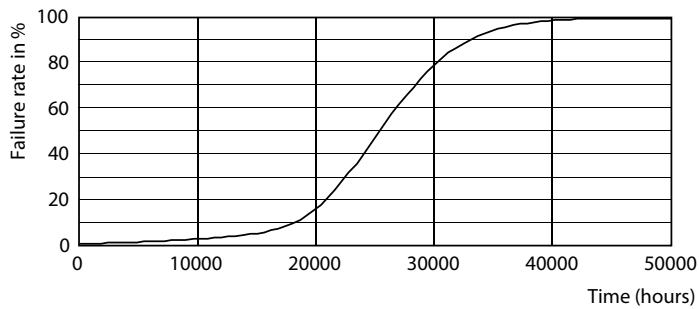
MASTER LEDspot 12V

Données photométriques

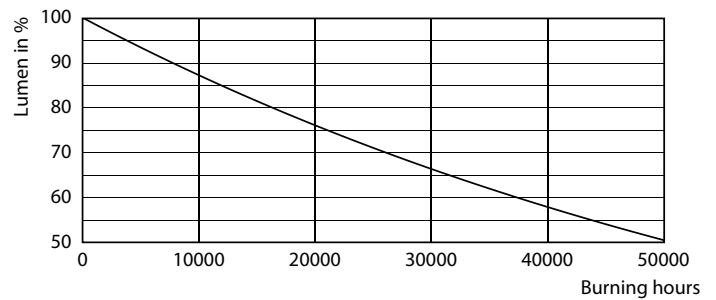


MAS VLE LEDspotLV 35W GU5-3 827 36D MR16

Durée de vie



MAS VLE LEDspotLV 35W GU5-3 827 36D MR16



MAS VLE LEDspotLV 35W GU5-3 827 36D MR16

