



# MASTER LEDspot 12V

## MASTER LED spot VLE D 5.5-35W MR16 830 60D

Avec les MASTER LEDspot GU5.3 12V, il n'a jamais été aussi facile de concilier économies d'énergie et qualité de lumière ! Les lampes MASTER LEDspot GU5.3 12V sont compatibles avec 99% des transformateurs du marché et sont disponibles en deux faisceaux 15° et 24° pour répondre à de nombreuses applications. La MASTER LEDspot GU4 3W 12V est destinée à l'éclairage d'accentuation d'objets à faible distance (ex. vitrines de bijouteries).

### Mises en garde et sécurité

- Operating temperature range is between -20° C and 45° C ambient
- Only to apply in dry or damp locations and most of open fixtures with lamp-holders that offer sufficient space (10 mm free air space)
- Not intended for use with emergency light fixtures or exit lights

### Données du produit

Caractéristiques générales		Variation des coordonnées trichromatiques en fonction du temps de fonctionnement	
Culot	GU5.3 [ GU5.3]	Indice de rendu des couleurs (nom.)	80
Conforme à la directive RoHS UE	Oui	LLMF à la fin de la durée de vie nominale (nom.)	70 %
Durée de vie nominale (nom.)	25000 h	Flux lumineux dans un cône à 90 ° (nominal)	460 lm
Cycle d'allumage	50000X	Caractéristiques électriques	
Type technique	5.5-35W	Fréquence d'entrée	- Hz
Photométries et Colorimétries		Puissance (valeur nominale)	5,5 W
Code couleur	830 [ CCT de 3 000 K]	Courant lampe (nom.)	630 mA
Angle d'émission du faisceau (nom.)	60 °	Puissance équivalente	35 W
Flux lumineux (nom.)	460 lm	Heure de démarrage (nom.)	0,5 s
Intensité lumineuse (nom.)	500 cd	Temps de chauffage à 60 % du flux lumineux (nom.)	0.5 s
Couleur	Blanc (WH)	Facteur de puissance (nom.)	0.8
Température de couleur proximale (nom.)	3000 K		
Efficacité lumineuse (valeur nominale)	83,64 lm/W		

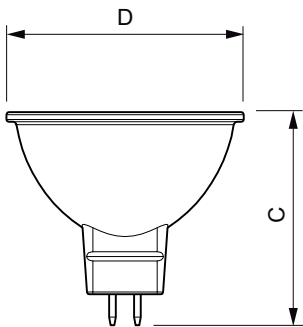
# MASTER LEDspot 12V

Tension (nom.)	ac Electronic 12 V
<b>Températures</b>	
Température maximale du boîtier (nom.)	95 °C
<b>Gestion et gradation</b>	
avec gradation	Oui
<b>Normes et recommandations</b>	
Classe énergétique	A+
Adapté à l'éclairage d'appoint	oui
Consommation d'énergie kWh/1 000 h	7 kWh

## Données logistiques

Code de produit complet	871869670831600
Nom du produit de la commande	MASTER LED spot VLE D 5.5-35W MR16 830 60D
Code barre produit	8718696708316
Code de commande	70831600
Code de commande local	MSMR35WD830D60
Numérateur - Quantité par kit	1
Conditionnement par carton	10
SAP - Matériaux	929001326302
Poids net (pièce)	0,045 kg

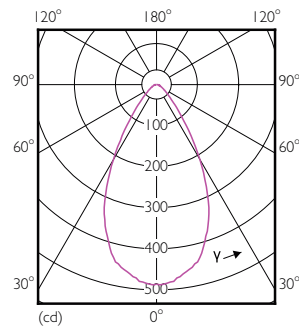
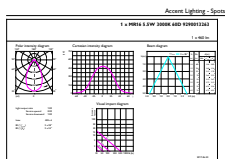
## Schéma dimensionnel



MR16 12V 5W-35W 390lm 60D 3000K GU5.3 D

Product	D	C
MASTER LED spot VLE D 5.5-35W MR16 830 60D	50,5 mm	45 mm

## Données photométriques

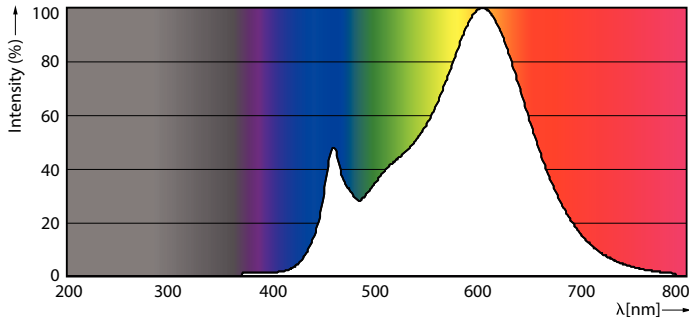


MAS VLE LEDspotLV 35W GU5-3 830 60D MR16

MAS VLE LEDspotLV 35W GU5-3 830 60D MR16

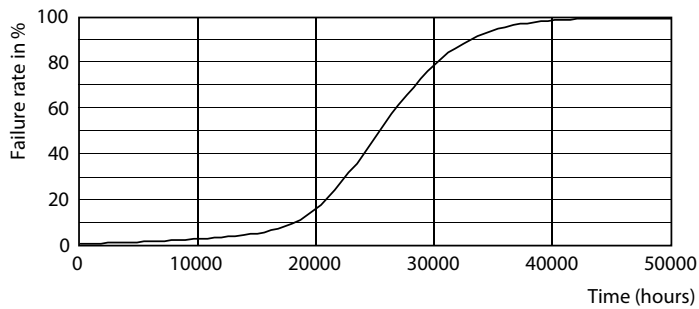
# MASTER LEDspot 12V

## Données photométriques

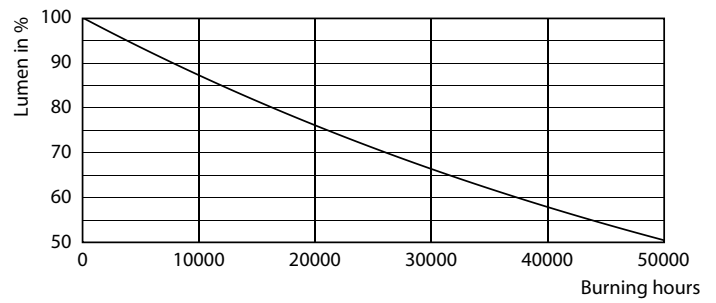


MAS VLE LEDspotLV 35W GU5-3 830 36D MR16

## Durée de vie



MAS VLE LEDspotLV 35W GU5-3 827 36D MR16



MAS VLE LEDspotLV 35W GU5-3 827 36D MR16

