



MASTER LEDspot ExpertColor LV

MASTER LED ExpertColor LED ExpertColor 6.5-35W MR16 930 60D

Le spot MASTER LEDspot LV ExpertColor crée une ambiance chaleureuse et confortable dans les établissements hôteliers, les habitations et les restaurants. Une telle atmosphère est due à un éclairage de qualité supérieure présentant un spectre lumineux personnalisé, une valeur IRC élevée et une fonction de gradation en profondeur. Résultat ? Un magnifique éclairage esthétique. De plus, la conception innovante de la lentille sans bord s'adapte à la plupart des décors intérieurs, grâce à son aspect propre et soigné. Vous pouvez par ailleurs tirer parti de la gamme complète ExpertColor, qui comprend également les lampes LEDspot MV et LEDspot PAR.

Données du produit

Caractéristiques générales

Culot	GU5.3 [GU5.3]
Conforme à la directive RoHS UE	Oui
Durée de vie nominale (nom.)	40000 h
Cycle d'allumage	50000X
Type technique	6.5-35W

Photométries et Colorimétries

Code couleur	930 [CCT de 3000 K]
Angle d'émission du faisceau (nom.)	60 °
Flux lumineux (nom.)	440 lm
Intensité lumineuse (nom.)	440 cd
Couleur	Blanc (WH)
Température de couleur proximale (nom.)	3000 K

Efficacité lumineuse (valeur nominale)	67,69 lm/W
Variation des coordonnées trichromatiques en fonction du temps de fonctionnement	<3
Indice de rendu des couleurs (nom.)	97
LLMF à la fin de la durée de vie nominale (nom.)	70 %
Flux dans un cône de 90°	440 lm

Caractéristiques électriques

Fréquence d'entrée	- Hz
Puissance (valeur nominale)	6,5 W
Courant lampe (nom.)	800 mA
Puissance équivalente	35 W
Heure de démarrage (nom.)	0,5 s

MASTER LEDspot ExpertColor LV

Temps de chauffage à 60% du flux lumineux (nom.)	0.5 s
Facteur de puissance (nom.)	0.7
Tension (nom.)	ac electronic 12 V

Températures

Température maximum du boîtier (nom.)	90 °C
---------------------------------------	-------

Gestion et gradation

avec gradation	Oui
----------------	-----

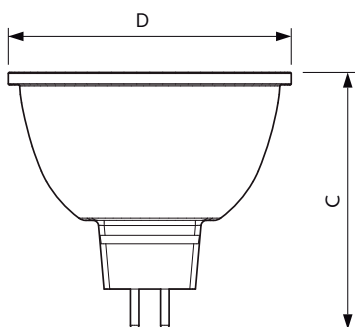
Normes et recommandations

Classe énergétique	A+
Adapté à l'éclairage d'accentuation	oui
Consommation d'énergie kWh/1 000 h	8 kWh

Données logistiques

Code de produit complet	871869675753600
Nom du produit de la commande	MASTER LED ExpertColor LED ExpertColor 6.5-35W MR16 930 60D
Code barre produit (EAN)	8718696757536
Code de commande	75753600
Local Code	MMR35WD93060D
Unité d'emballage	1
Conditionnement par carton	10
Code industriel (12NC)	929001341502
Poids net (pièce)	0,034 kg

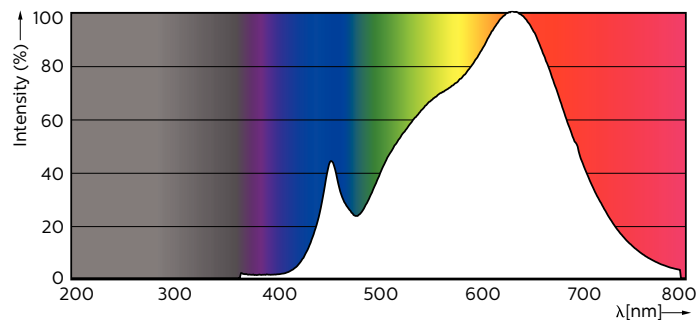
Schéma dimensionnel



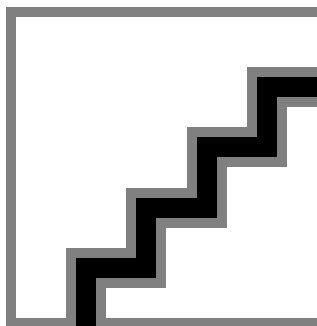
MAS LED MR16 ExpertColor 7.2-50W 930 60D

Product	D	C
MASTER LED ExpertColor LED ExpertColor 6.5-35W MR16 930 60D	50,5 mm	46 mm

Données photométriques



Master LEDspot ExpertColor LV 50W EZ10 930 10D



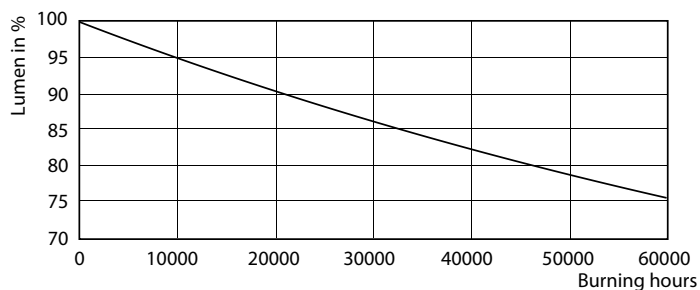
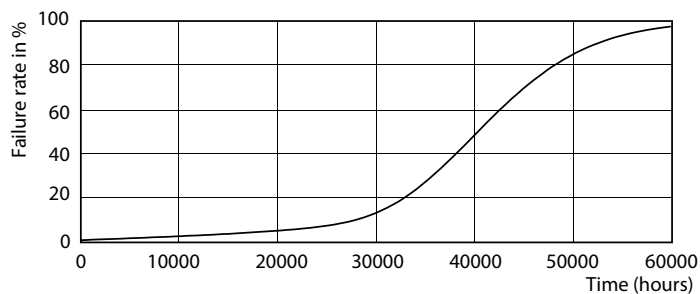
Master LEDspot ExpertColor LV 50W GU5.3 930 60D

MASTER LEDspot ExpertColor LV

Données photométriques

Master LEDspot ExpertColor LV 50W GU5.3 930 60D

Durée de vie



Master LEDspot ExpertColor LV 50W EZ10 927 10D

Master LEDspot ExpertColor LV 50W EZ10 927 10D

