



MASTER LEDspot ExpertColor LV

MASTER LED ExpertColor 6.5-35W MR16 940 10D

Le spot MASTER LEDspot LV ExpertColor crée une ambiance chaleureuse et confortable dans les établissements hôteliers, les habitations et les restaurants. Une telle atmosphère est due à un éclairage de qualité supérieure présentant un spectre lumineux personnalisé, une valeur IRC élevée et une fonction de gradation en profondeur. Résultat ? Un magnifique éclairage esthétique. De plus, la conception innovante de la lentille sans bord s'adapte à la plupart des décors intérieurs, grâce à son aspect propre et soigné. Vous pouvez par ailleurs tirer parti de la gamme complète ExpertColor, qui comprend également les lampes LEDspot MV et LEDspot PAR.

Données du produit

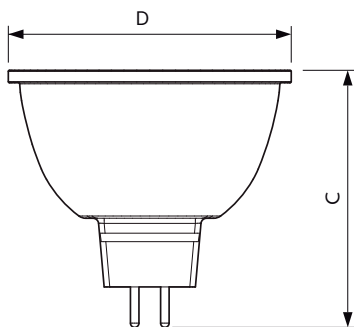
Caractéristiques générales		Variation des coordonnées trichromatiques en fonction du temps de fonctionnement	
Culot	GU5.3 [GU5.3]	Indice de rendu des couleurs (nom.)	97
Conforme à la directive RoHS UE	Oui	LLMF à la fin de la durée de vie nominale (nom.)	70 %
Durée de vie nominale (nom.)	40000 h	Flux lumineux dans un cône à 90 ° (nominal)	440 lm
Cycle d'allumage	50000X	Caractéristiques électriques	
Type technique	6.5-35W	Fréquence d'entrée	- Hz
Photométries et Colorimétries		Puissance (valeur nominale)	6,5 W
Code couleur	940 [CCT de 4 000 K]	Courant lampe (nom.)	800 mA
Angle d'émission du faisceau (nom.)	10 °	Puissance équivalente	35 W
Flux lumineux (nom.)	440 lm	Heure de démarrage (nom.)	0,5 s
Intensité lumineuse (nom.)	5000 cd	Temps de chauffage à 60 % du flux lumineux (nom.)	0.5 s
Couleur	Blanc brillant (CW)	Facteur de puissance (nom.)	0.7
Température de couleur proximale (nom.)	4000 K		
Efficacité lumineuse (valeur nominale)	67,69 lm/W		

MASTER LEDspot ExpertColor LV

Tension (nom.)	ac electronic 12 V
Températures	
Température maximale du boîtier (nom.)	90 °C
Gestion et gradation	
avec gradation	Oui
Normes et recommandations	
Classe énergétique	A+
Adapté à l'éclairage d'appoint	oui
Consommation d'énergie kWh/1 000 h	8 kWh

Données logistiques	
Code de produit complet	871869673875700
Nom du produit de la commande	MASTER LED ExpertColor 6.5-35W MR16 940 10D
Code barre produit	8718696738757
Code de commande	73875700
Code de commande local	MMR35WD940
Numérateur - Quantité par kit	1
Conditionnement par carton	10
SAP - Matériaux	929001341902
Poids net (pièce)	0,034 kg

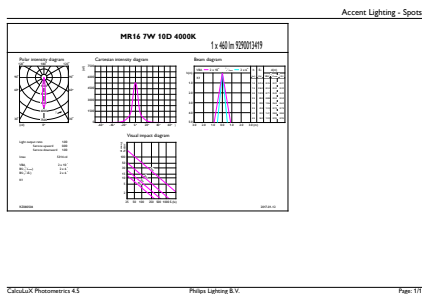
Schéma dimensionnel



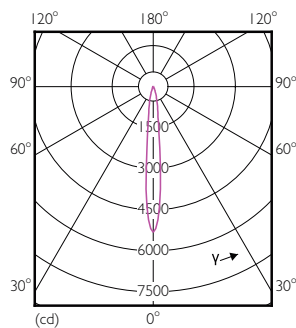
MR16 12V 6.5-30W 450lm 10D 4000K GU5.3 D

Product	D	C
MASTER LED ExpertColor 6.5-35W MR16 940 10D	51 mm	46 mm

Données photométriques



MR16 12V 6.5-30W 450lm 10D 4000K GU5.3 D



LEDSpots MR16 7W 940 460lm 10D

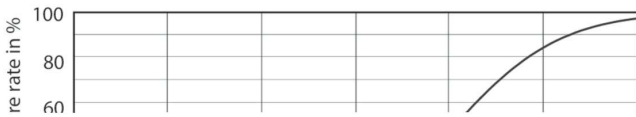
MASTER LEDspot ExpertColor LV

Données photométriques



LEDspots MR16 7W 4000K

Durée de vie



LEDspots MR16 7W



LEDspots MR16 7W

