



# MASTER LEDspot ExpertColor LV

## MASTER LED ExpertColor 6.5-35W MR16 940 36D

Le spot MASTER LEDspot LV ExpertColor crée une ambiance chaleureuse et confortable dans les établissements hôteliers, les habitations et les restaurants. Une telle atmosphère est due à un éclairage de qualité supérieure présentant un spectre lumineux personnalisé, une valeur IRC élevée et une fonction de gradation en profondeur. Résultat ? Un magnifique éclairage esthétique. De plus, la conception innovante de la lentille sans bord s'adapte à la plupart des décors intérieurs, grâce à son aspect propre et soigné. Vous pouvez par ailleurs tirer parti de la gamme complète ExpertColor, qui comprend également les lampes LEDspot MV et LEDspot PAR.

### Données du produit

Caractéristiques générales	
Culot	GU5.3 [ GU5.3]
Conforme à la directive RoHS UE	Oui
Durée de vie nominale (nom.)	40000 h
Cycle d'allumage	50000X
Type technique	6.5-35W

Photométries et Colorimétries	
Code couleur	940 [ CCT de 4000 K]
Angle d'émission du faisceau (nom.)	36 °
Flux lumineux (nom.)	460 lm
Intensité lumineuse (nom.)	1400 cd
Couleur	Blanc brillant (CW)
Température de couleur proximale (nom.)	4000 K
Efficacité lumineuse (valeur nominale)	70,77 lm/W

Variation des coordonnées trichromatiques en fonction du temps de fonctionnement	<3
Indice de rendu des couleurs (nom.)	97
LLMF à la fin de la durée de vie nominale (nom.)	70 %
Flux lumineux dans un cône à 90 ° (nominal)	460 lm

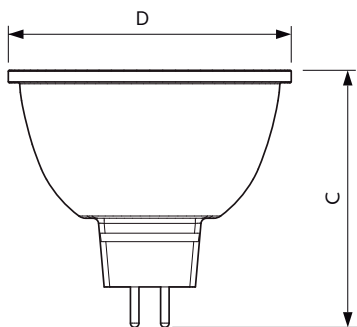
Caractéristiques électriques	
Fréquence d'entrée	- Hz
Puissance (valeur nominale)	6,5 W
Courant lampe (nom.)	800 mA
Puissance équivalente	35 W
Heure de démarrage (nom.)	0,5 s
Temps de chauffage à 60 % du flux lumineux (nom.)	0.5 s
Facteur de puissance (nom.)	0.7

# MASTER LEDspot ExpertColor LV

Tension (nom.)	ac electronic 12 V
<b>Températures</b>	
Température maximale du boîtier (nom.)	90 °C
<b>Gestion et gradation</b>	
avec gradation	Oui
<b>Normes et recommandations</b>	
Classe énergétique	A+
Adapté à l'éclairage d'appoint	oui
Consommation d'énergie kWh/1 000 h	8 kWh

<b>Données logistiques</b>	
Code de produit complet	871869673887000
Nom du produit de la commande	MASTER LED ExpertColor 6.5-35W MR16 940 36D
Code barre produit	8718696738870
Code de commande	73887000
Code de commande local	MMR35WD94036D
Numérateur - Quantité par kit	1
SAP - Conditionnement par carton	10
Code 12NC	929001342502
SAP - Poids net (pièce)	0,034 kg

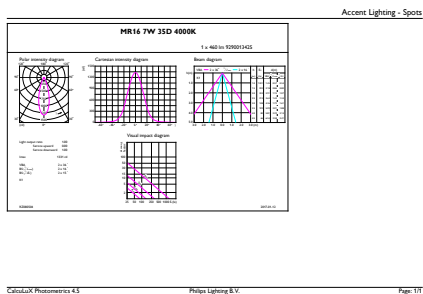
## Schéma dimensionnel



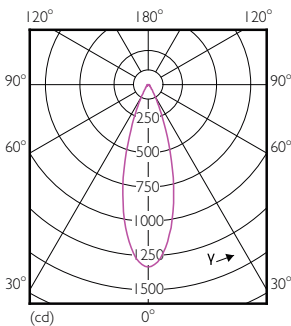
MR16 12V 6.5-42W 450lm 35D 4000K GU5.3 D

Product	D	C
MASTER LED ExpertColor 6.5-35W MR16 940 36D	51 mm	46 mm

## Données photométriques



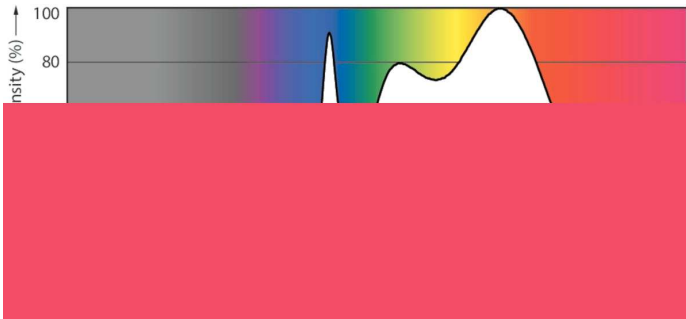
MR16 12V 6.5-42W 450lm 35D 4000K GU5.3 D



LEDSpots MR16 7W 940 460lm 35D

# MASTER LEDspot ExpertColor LV

## Données photométriques



LEDspots MR16 7W 4000K

## Durée de vie



LEDspots MR16 7W



LEDspots MR16 7W

